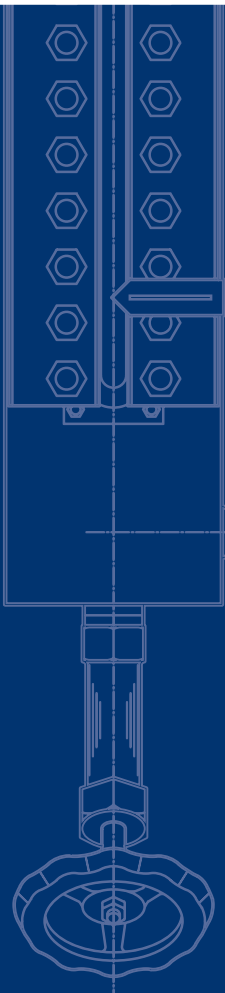


NOVAMAT

Quality and Safety from one source

Reflexanzeiger LG Standardausführung

MESS- UND REGELTECHNIK



Reflexionsanzeiger LG40

1 Anwendung und Funktion

Der Reflexionsanzeiger ist ein Direktwasserstandsanzeiger, der für Dampfkessel und Behälter eingesetzt werden kann. Im Schaubereich ist der Wasserstand dunkel und der Dampf hell zu erkennen.

Das Produkt entspricht der EG-Richtlinie 97/23/EG Art.3 Abs.3 gute Ingenieurpraxis. Angewandte Regelwerke nach TRD und AD2000.

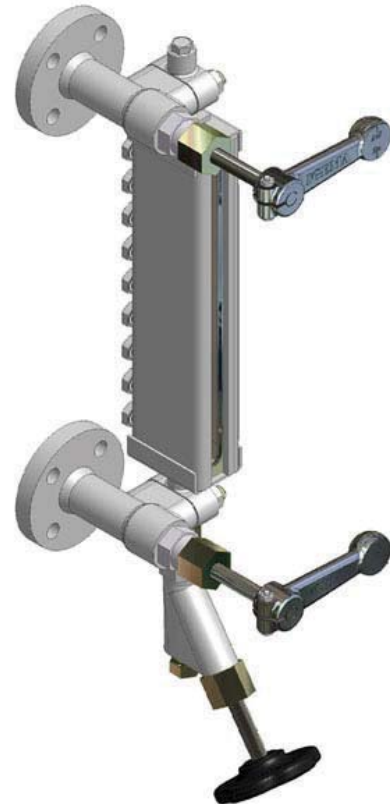
2 Technische Grundausstattung

- Anzeigekörper in C-Stahl
- Schaulängen nach Tabelle
- Als Links- (dargestellt) oder Rechtsmodell
- Mit Ablassventil und Entlüftungsstopfen
- Absperrventile Typ A110, A120 oder A200
- Ablassventil Typ AV500

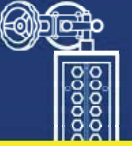
3 Lieferbare (optionale) Ausführungen

- Anzeigekörper in Nirostahl

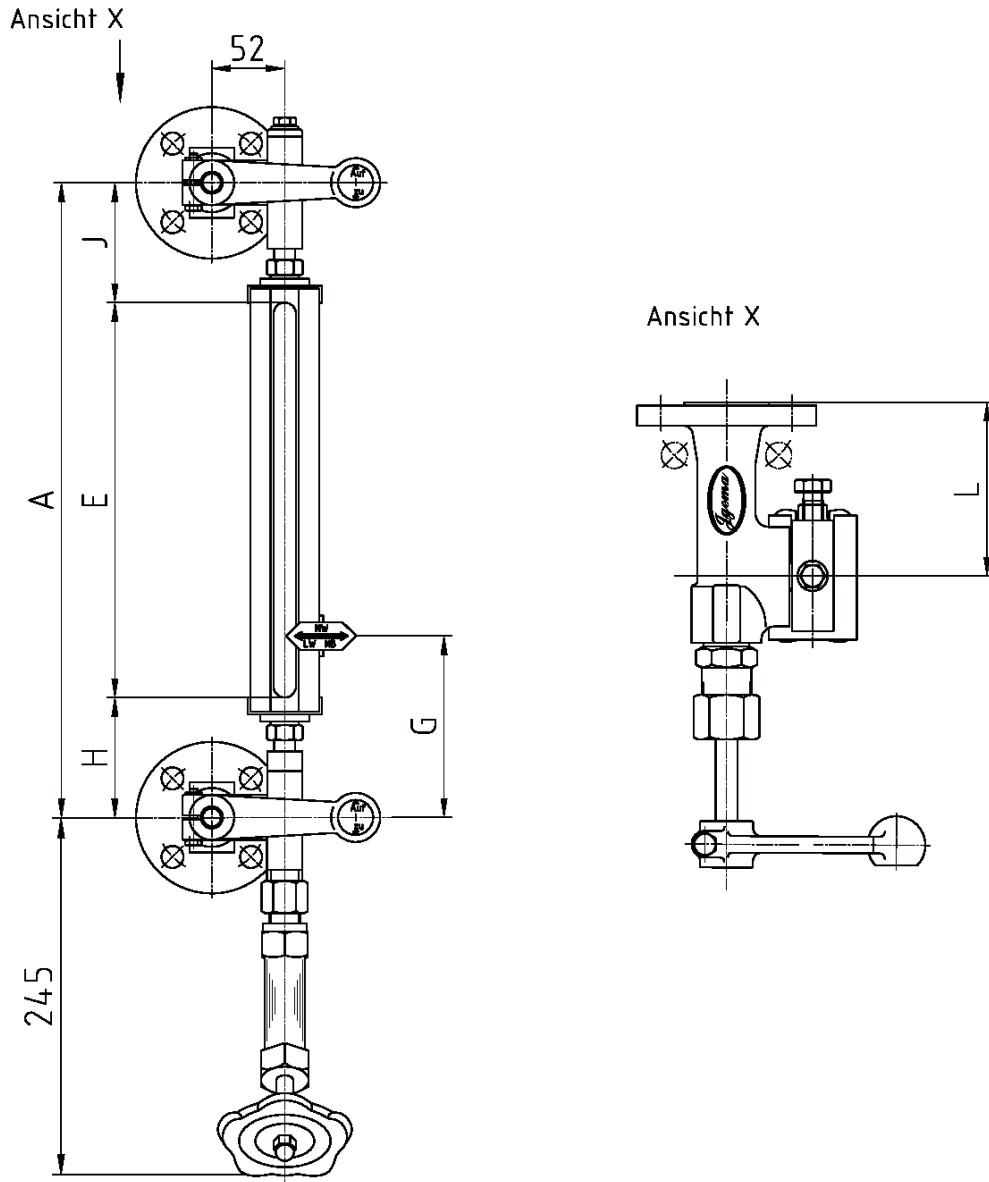
4 Technische Daten



Nenndruck	PN	40		
Zulässiger Druck	PS [bar]	32		
Zulässige Temperatur	TS [°C]	239		
Ablassventil	Typ	AV500		
	Artikel-Nr.	40-01803		
	Datenblatt	D-09-D-09736-0		
Absperrventil	Typ	A110	A120	A200
	Datenblatt	D-09-D-09728-0	D-09-D-09729-0	D-09-D-09731-0



Datenblatt



Größe		2	3	4	5	6	7	8	9	10
Schaulänge	E [mm]	120	145	170	200	230	260	300	320	350
Maß	H/J _{min} [mm]	40								
	H/J _{max} [mm]	95								

Igema Representative for your Country:

NOVAMAT Industriewarenhandels GmbH | Johannesgasse 22 | A-1010 Wien

Tel.: + 43-1 / 985 93 99-0 | Fax: + 43-1 / 985 93 99-22 | office@novamat.at | www.novamat.at

NOVAMAT

Quality and Safety from one source