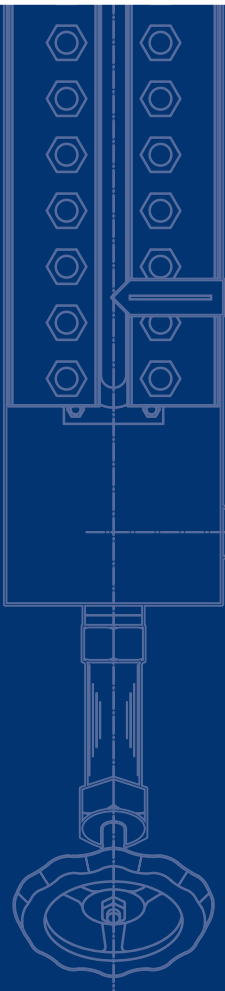


# NOVAMAT

Quality and Safety from one source

## Reflexanzeiger LG Ausführung übereinander

MESS- UND REGELTECHNIK



## Reflexionsanzeiger LG40

*Schauöffnungen übereinander angeordnet*

### 1 Anwendung und Funktion

Der Reflexionsanzeiger ist ein Direktwasserstandsanzeiger, der für Dampfkessel und Behälter eingesetzt werden kann. Im Schaubereich ist der Wasserstand dunkel und der Dampf hell zu erkennen.

Das Produkt entspricht der EG-Richtlinie 97/23/EG Art.3 Abs.3 gute Ingenieurpraxis.  
Angewandte Regelwerke nach TRD und AD2000.

### 2 Technische Grundausrüstung

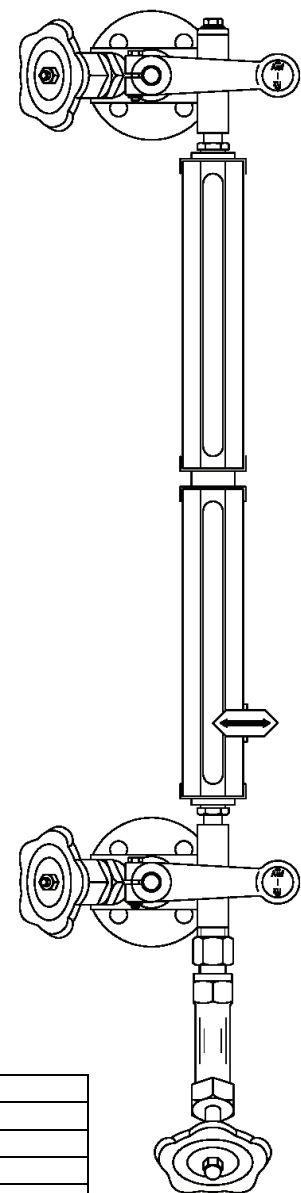
- Anzeigekörper in C-Stahl
- Schaulängen nach Tabelle, ab E ≥ 1700 Ausführung mit Zwischenflansch siehe Datenblatt D-02-D-09750-0
- Als Links- (dargestellt) oder Rechtsmodell
- Mit Ablassventil und Entlüftungsstopfen
- Absperrventile Typ A110, A120 oder A200
- Ablassventil Typ AV500

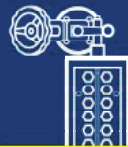
### 3 Lieferbare (optionale) Ausführungen

- Anzeigekörper in Nirostahl

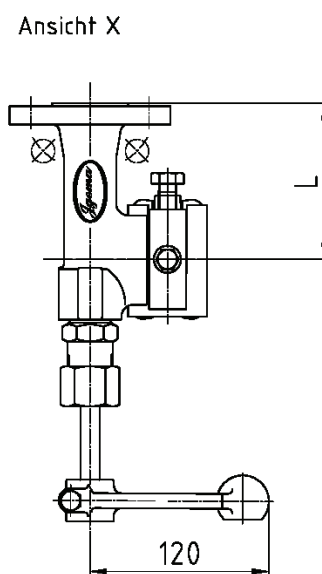
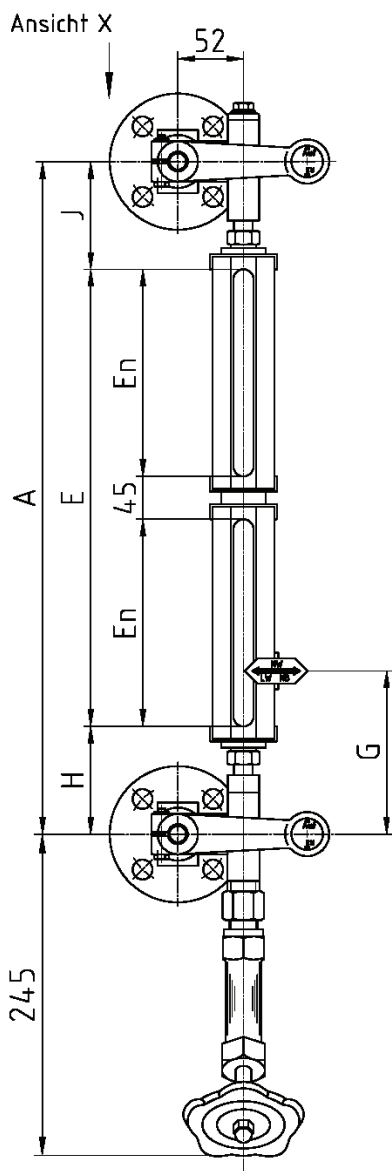
### 4 Technische Daten

Nenndruck	PN	40		
Zulässiger Druck	PS [bar]	32		
Zulässige Temperatur	TS [°C]	239		
Ablassventil	Typ	AV500		
	Artikel-Nr.	40-01803		
	Datenblatt	D-09-D-09736-0		
Absperrventil	Typ	A110	A120	A200
	Datenblatt	D-09-D-09728-0	D-09-D-09729-0	D-09-D-09731-0





## Datenblatt



Eine Schauöffnung	Größe	5	6	7	8	9	10
	Schaulänge E	200	230	260	300	320	350
Schauöffnungen übereinander	2ü	445	505	565	645	685	745
	3ü	690	780	870	990	1050	1140
	4ü	935	1055	1175	1335	1415	1535
	5ü	1180	1330	1480	1680		
	6ü	1425	1605				
Maß	H/J <sub>min</sub> [mm]	55					
	H/J <sub>max</sub> [mm]	120					

Igema Representative for your Country:

NOVAMAT Industriewarenhandels GmbH | Johannesgasse 22 | A-1010 Wien

Tel.: + 43-1 / 985 93 99-0 | Fax: + 43-1 / 985 93 99-22 | office@novamat.at | www.novamat.at

**NOVAMAT**

Quality and Safety from one source

## Reflexionsanzeiger LG40

*Schauöffnungen übereinander angeordnet, mit Zwischenstück*

### 1 Anwendung und Funktion

Der Reflexionsanzeiger ist ein Direktwasserstandsanzeiger, der für Dampfkessel und Behälter eingesetzt werden kann. Im Schaubereich ist der Wasserstand dunkel und der Dampf hell zu erkennen.

Das Produkt entspricht der EG-Richtlinie 97/23/EG Art.3 Abs.3 gute Ingenieurpraxis. Angewandte Regelwerke nach TRD und AD2000.

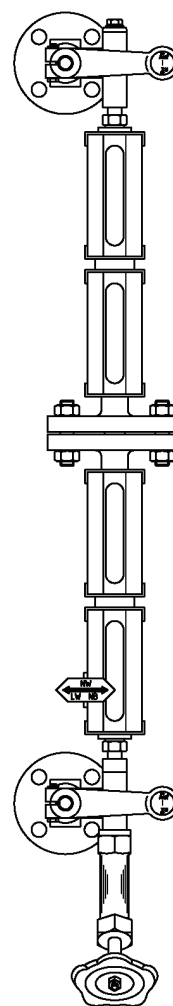
### 2 Technische Grundausrüstung

- Anzeigekörper in C-Stahl
- Schaulängen nach Tabelle
- Als Links- (dargestellt) oder Rechtsmodell
- Mit Ablassventil und Entlüftungsstopfen
- Mit Zwischenflanschen zur Abstützung
- Absperrventile Typ A110, A120 oder A200
- Ablassventil Typ AV500

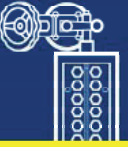
### 3 Lieferbare (optionale) Ausführungen

- Anzeigekörper in Nirostahl

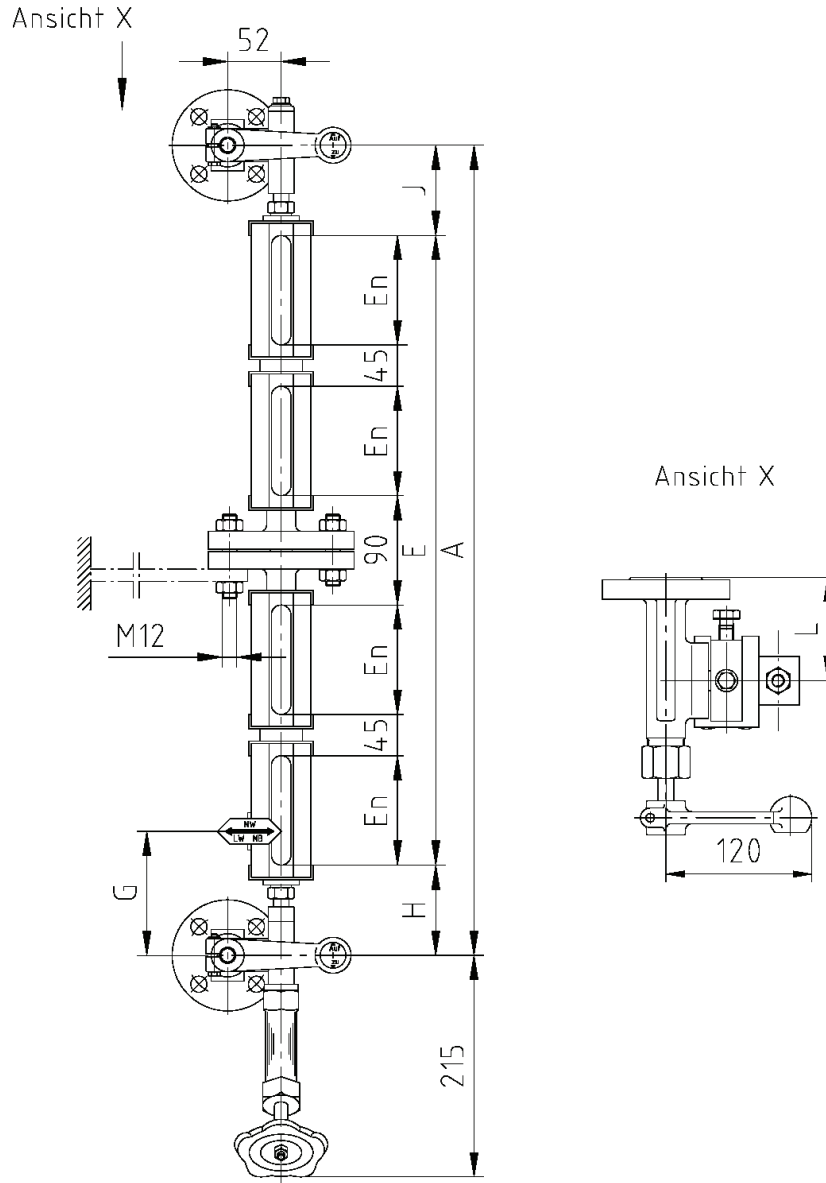
### 4 Technische Daten



Nenndruck	PN	40		
Zulässiger Druck	PS [bar]	32		
Zulässige Temperatur	TS [°C]	239		
Ablassventil	Typ	AV500		
	Artikel-Nr.	40-01803		
	Datenblatt	D-09-D-09736-0		
Absperrventil	Typ	A110	A120	A200
	Datenblatt	D-09-D-09728-0	D-09-D-09729-0	D-09-D-09731-0



## Datenblatt



Eine Schauöffnung	Größe	5	6	7	8	9	10
	Schaulänge E	200	230	260	300	320	350
Schauöffnungen übereinander	5ü					1825	1975
	6ü			1830	2070	2190	2370
	7ü	1715	1925	2135	2415	2555	2765
	8ü	1960	2200	2440	2760	2920	3160
	9ü	2205	2475	2745	3105		
	10ü	2450	2750	3050	3450		
Maß	H/J <sub>min</sub> [mm]	55					
	H/J <sub>max</sub> [mm]	120					

Igema Representative for your Country:

NOVAMAT Industriewarenhandels GmbH | Johannesgasse 22 | A-1010 Wien

Tel.: + 43-1 / 985 93 99-0 | Fax: + 43-1 / 985 93 99-22 | office@novamat.at | www.novamat.at

**NOVAMAT**

Quality and Safety from one source