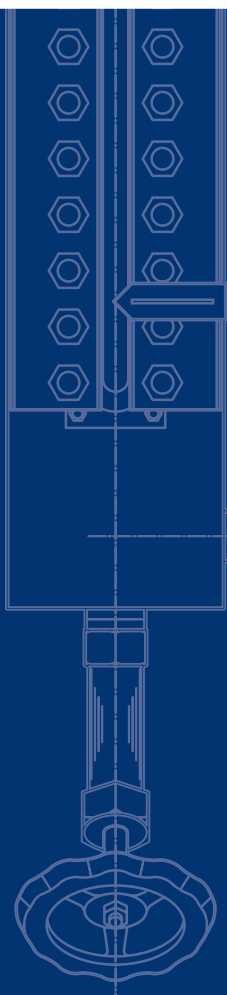


# NOVAMAT

Quality and Safety from one source

## Transparentanzeiger Beleuchtung

MESS- UND REGELTECHNIK

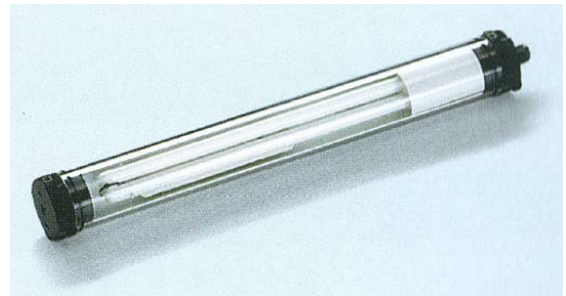


## Beleuchtungseinrichtung Schutzrohrleuchte LS-N-0x

Für: Transparentanzeiger Typ Glas, Glas/Glimmer, Glimmer  
Zweifarbenganzeiger Typ schwarz/weiß

### 1 Anwendung und Funktion

Beleuchtungseinrichtung zur Produktpalette der Transparentanzeiger Typ Glas, Glas/Glimmer (ohne Reflektor), Transparentanzeiger Typ Glimmer und Zweifarbenganzeiger Typ schwarz/weiß (mit Reflektor). Durch die rückseitige Beleuchtung des Dampf- und Wasserraumes wird der Wasserstand erkennbar. Diese Beleuchtungseinrichtung ist eine Kompaktleuchtstofflampe mit integriertem elektronischem Breitbandvorschaltgerät bis PN160 und externem elektronischem Vorschaltgerät ab PN250. Strahlwasser aus beliebigen Richtungen hat keine schädliche Auswirkung auf das Betriebsmittel.

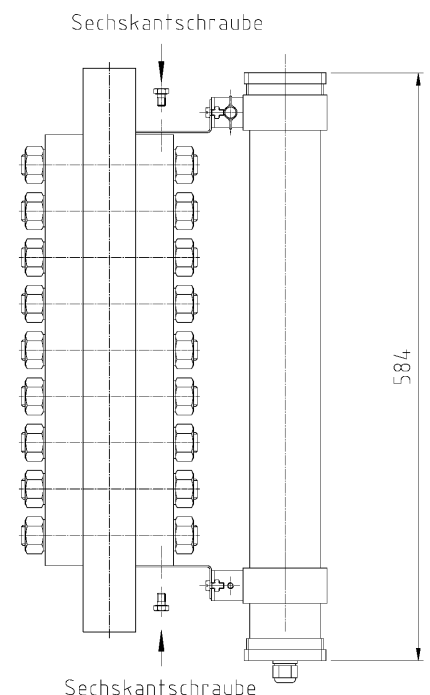


### 2 Technische Daten

	mit integriertem Vorschaltgerät	mit externem Vorschaltgerät
Typenbezeichnung	LS-N-01 (mit Reflektor) LS-N-02 (ohne Reflektor)	LS-N-03 (mit Reflektor)
Schutzart nach DIN EN 60529	IP67	IP67 (Leuchte) IP54 (Vorschaltgerät)
Lampe	36 W	36 W
Anschluss	110-230 V, 50-60 Hz	230-240 V, 50 Hz
Elektrischer Anschluss	Schutzkontaktstecker / 3m Anschlusskabel	0,75mm <sup>2</sup> *)
Umgebungstemperatur	Ta 60°C	Ta
Leuchtendurchmesser	70mm	70mm
Artikel Nr.	LS-N-01: 40-03920 LS-N-02: 40-03974	LS-N-03: 40-04019 Vorschaltg.: 40-04018

\*) zwischen Leuchte und Vorschaltgerät: 5x0,75mm<sup>2</sup>, max. 1m  
vom Vorschaltgerät zum Netzanschluss: 3x0,75mm<sup>2</sup> abgeschirmt, max. 3m

- Die Lampe ist für den Dauerbetrieb ausgelegt
- Befestigung durch Sechskantschrauben an der Deckelschiene



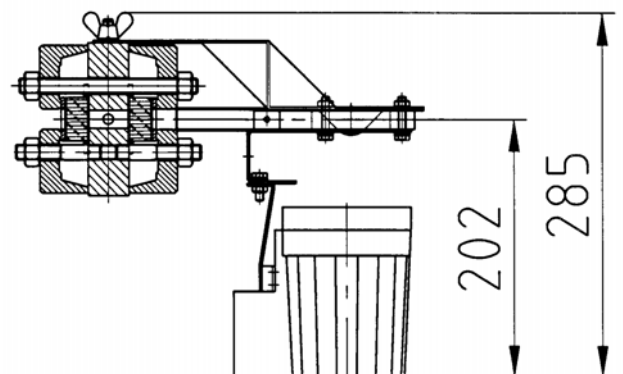
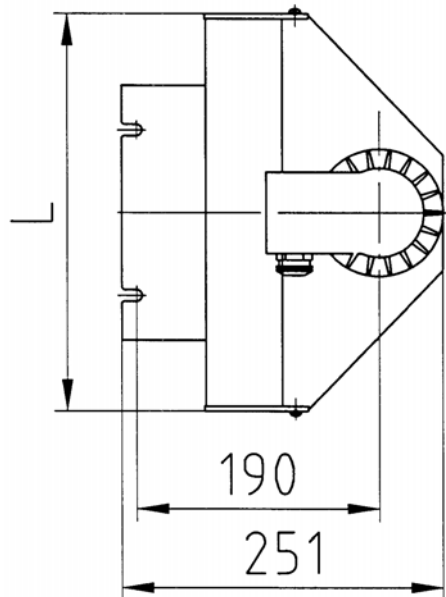
## Beleuchtungseinrichtung EEx für Transparentanzeiger Typ Glas und Glas/Glimmer

### 1 Anwendung und Funktion

Beleuchtungseinrichtung zur Produktgruppe der Transparentanzeiger Typ Glas/Glimmer. Durch die rückseitige Beleuchtung des Dampf- und Wasserraumes wird der Wasserstand erkennbar. Diese Beleuchtungseinrichtung ist explosionsgeschützt, staubdicht und bietet einen vollständigen Berührungsschutz. Strahlwasser aus beliebigen Richtungen hat keine schädliche Auswirkung auf das Betriebsmittel.

### 2 Technische Daten

Explosionsschutzart	EEx de IIC T4 DIN EN 50014
Schutzart	IP 65 DIN EN 60529
Halogenlampe	12V / 20W (KEL20deH)
Spannung	240 V / 50-60 Hz
Sockel	G4 /
Kabelverschraubung	M 20 x 1,5 DIN EN 50262 / 60423
Transformator	Im Lampen Gehäuse



Größe		5	6	7	8	9	10	11
Maß	L [mm]	200	250	280	320	340	370	420