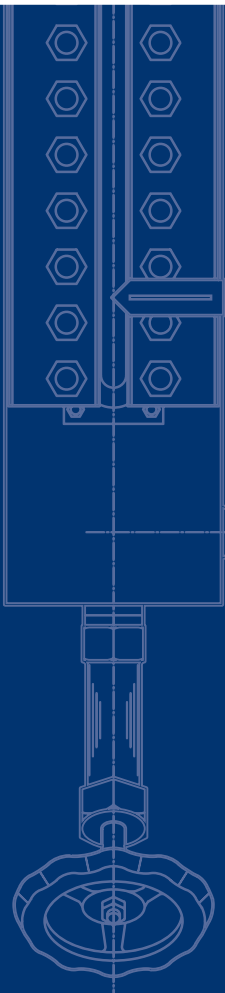


NOVAMAT

Quality and Safety from one source

Transparentanzeiger Glimmer

MESS- UND REGELTECHNIK



Transparentanzeiger Typ Glimmer

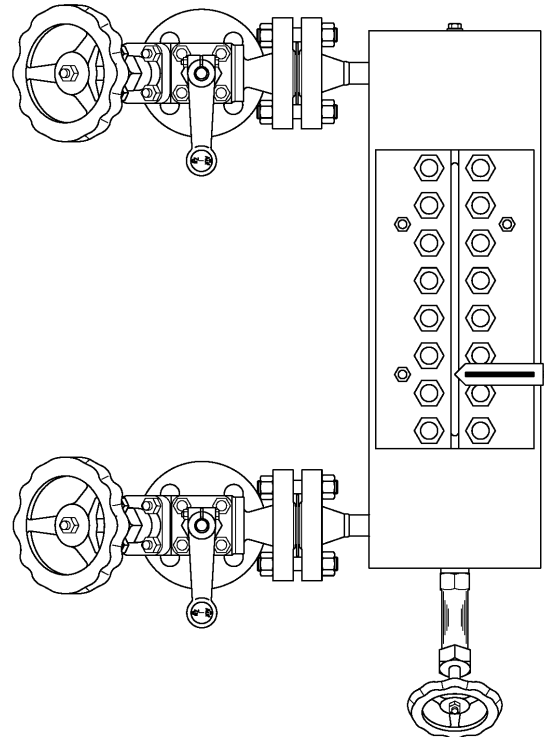
Eine Schauöffnung, seitliche Ausführung

1 Anwendung und Funktion

Der Transparentanzeiger ist ein Direktwasserstandsanzeiger mit Beleuchtung, der für Dampferzeuger eingesetzt werden kann. Im Schaubereich ist der Übergang zwischen Wasserstand und Dampf zu erkennen. Das Produkt entspricht der EG-Richtlinie 97/23/EG und trägt das CE- Zeichen mit der Kenn- Nr. 0035 der benannten Stelle. Angewandte Regelwerke nach TRD/AD2000 oder nach ASME- Boilers.

2 Technische Grundausstattung

- Anzeigekörper in C-Stahl
- Als Links- (dargestellt) oder Rechtsmodell
- Schaulängen nach Tabelle
- Mit Ablassventil und Entlüftungsstopfen
- Beleuchtungseinrichtung IP67
- Absperrventile Typ A205, A220 und A240
- Ablassventil Typ AV500, AV520

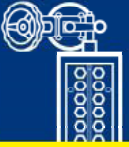


3 Lieferbare (optionale) Ausführungen

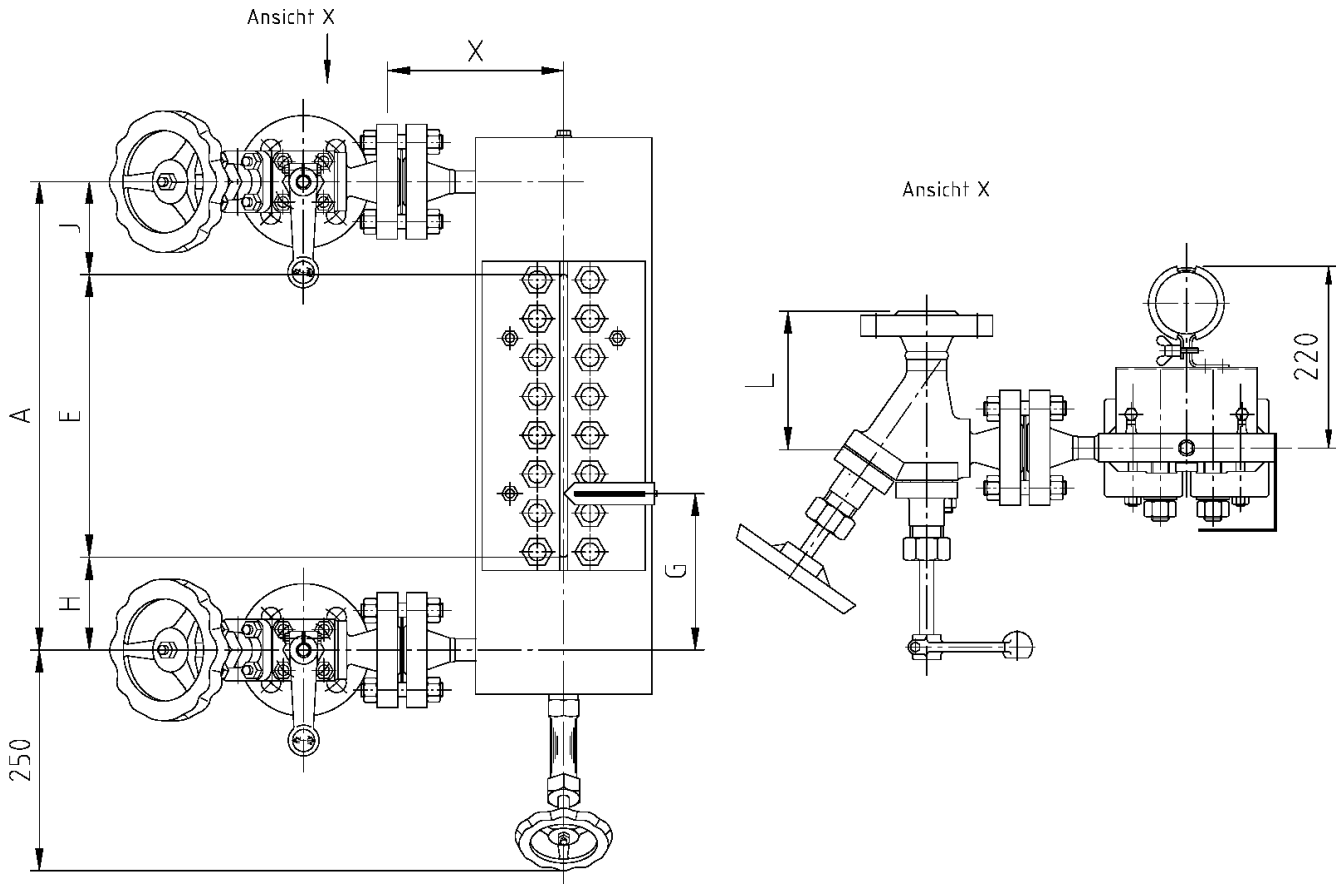
- Anzeigekörper in ASME-Materialien
- Andere Ablassventile

4 Technische Daten

Nenndruck	PN	40	63	100	160	250	320
Zulässiger Druck	PS [bar]	32	50	80	100	160	200
Zulässige Temperatur	TS [°C]	239	265	296	312	346	367
Ablassventil	Typ	AV500	AV520				
	Datenblatt	D-09-D-09736-0					
Absperrventil	Typ	A205	A220		A240		
	Datenblatt	D-09-D-09731-0	D-09-D-09732-0	D-09-D-09733-0			
Beleuchtung	Datenblatt	D-A1-D-09851-0					



Datenblatt



Größe		5	6	7	8	9	10	11
Schaulänge	E [mm]	200	230	260	290	320	340	380
Maß	H/J _{min} [mm]	25						
	H/J _{max} [mm]	70						

(Verlängerte H/J-Maße auf Anfrage)

X-Maß	PN 40	210mm
	PN 63	220mm
	PN 100	235mm
	PN 160	245mm
	PN 250-320	300mm

Igema Representative for your Country:

NOVAMAT Industriewarenhandels GmbH | Johannesgasse 22 | A-1010 Wien
Tel.: + 43-1 / 985 93 99-0 | Fax: + 43-1 / 985 93 99-22 | office@novamat.at | www.novamat.at

NOVAMAT
Quality and Safety from one source

Transparentanzeiger Typ Glimmer

Schauöffnungen übereinander, seitliche Ausführung

1 Anwendung und Funktion

Der Transparentanzeiger ist ein Direktwasserstandsanzeiger mit Beleuchtung, der für Dampferzeuger eingesetzt werden kann. Im Schaubereich ist der Übergang zwischen Wasserstand und Dampf zu erkennen. Das Produkt entspricht der EG-Richtlinie 97/23/EG und trägt das CE- Zeichen mit der Kenn- Nr. 0035 der benannten Stelle. Angewandte Regelwerke nach TRD/AD2000 oder nach ASME- Boilers.

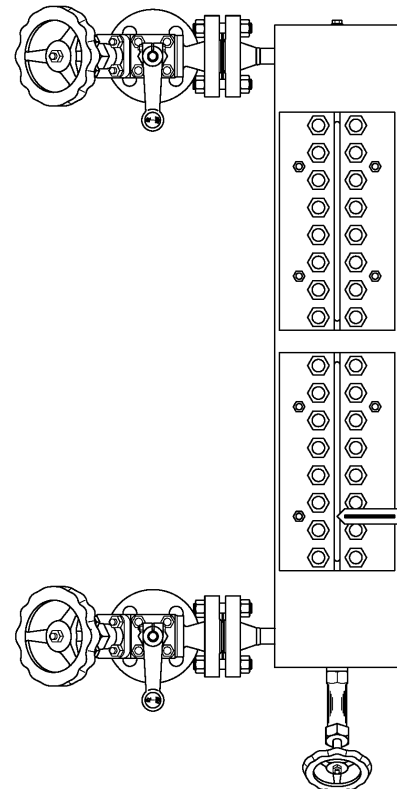
2 Technische Grundausstattung

- Anzeigekörper in C-Stahl
- Als Links- (dargestellt) oder Rechtsmodell
- Schaulängen nach Tabelle
- Mit Ablassventil und Entlüftungsstopfen
- Beleuchtungseinrichtung IP67
- Absperrventile Typ A205, A220 und A240
- Ablassventil Typ AV500, AV520

3 Lieferbare (optionale) Ausführungen

- Anzeigekörper in ASME-Materialien
- Andere Ablassventile

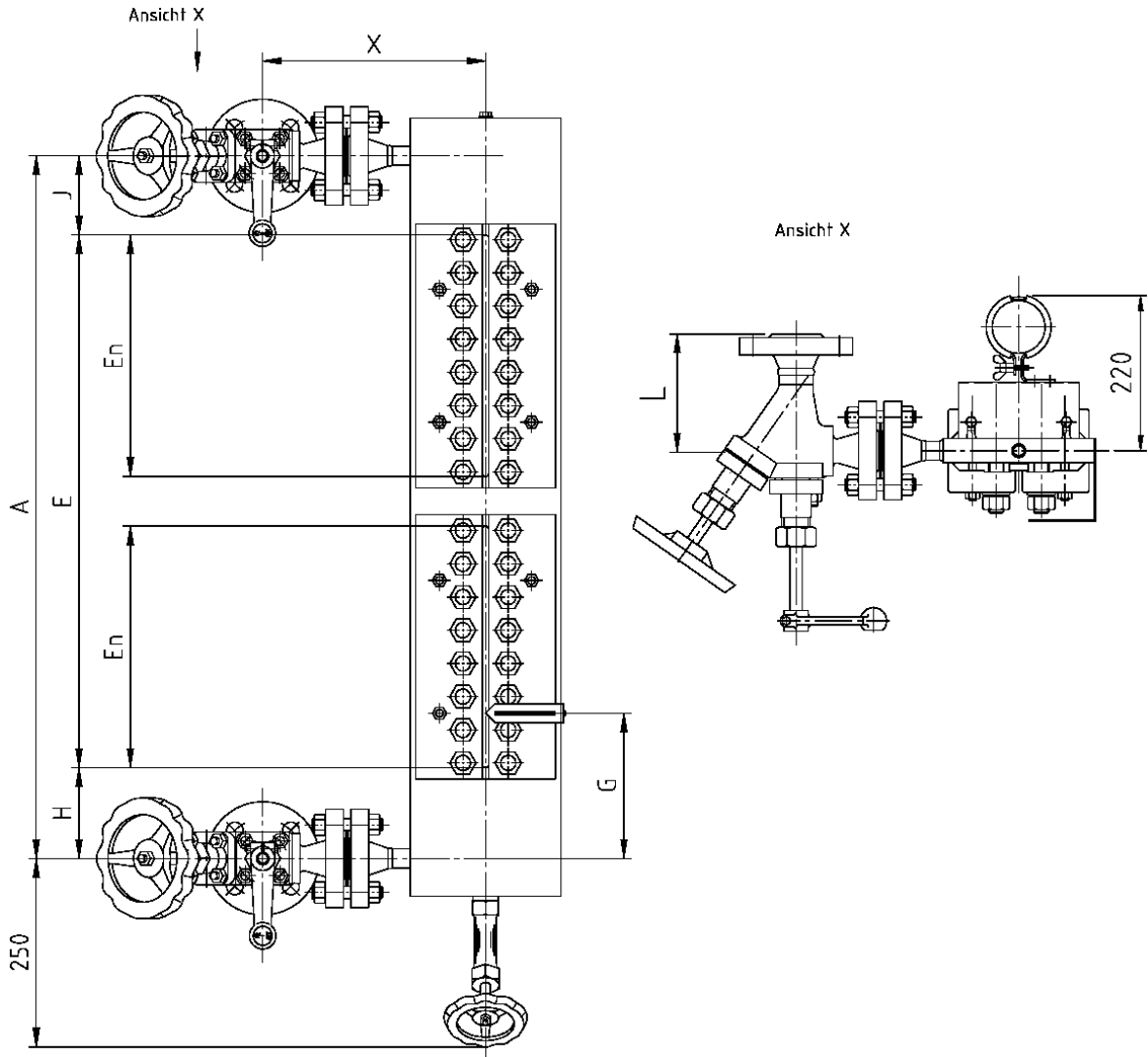
4 Technische Daten



Nenndruck	PN	40	63	100	160	250	320
Zulässiger Druck	PS [bar]	32	50	80	100	160	200
Zulässige Temperatur	TS [°C]	239	265	296	312	346	367
Ablassventil	Typ	AV500		AV520			
	Datenblatt	D-09-D-09736-0					
Absperrventil	Typ	A205	A220	A240			
	Datenblatt	D-09-D-09731-0	D-09-D-09732-0	D-09-D-09733-0			
Beleuchtung	Datenblatt	D-A1-D-09851-0					



Datenblatt



Größe		5/nü	6/nü	7/nü	8/nü	9/nü	10/nü	11/nü
Einzelschaulänge	E_n [mm]	200	230	260	290	320	340	380
Maß	H/J_{min} [mm]	25						
	H/J_{max} [mm]	70						

n = Anzahl der Schauöffnungen

(Verlängerte H/J-Maße auf Anfrage)

X-Maß	PN 40	210mm
	PN 63	220mm
	PN 100	235mm
	PN 160	245mm
	PN 250-320	300mm

Igema Representative for your Country:

NOVAMAT Industriewarenhandels GmbH | Johannesgasse 22 | A-1010 Wien
 Tel.: + 43-1 / 985 93 99-0 | Fax: + 43-1 / 985 93 99-22 | office@novamat.at | www.novamat.at

NOVAMAT
 Quality and Safety from one source

Transparentanzeiger Typ Glimmer

Schauöffnungen versetzt, gerade Anzahl, seitliche Ausführung

1 Anwendung und Funktion

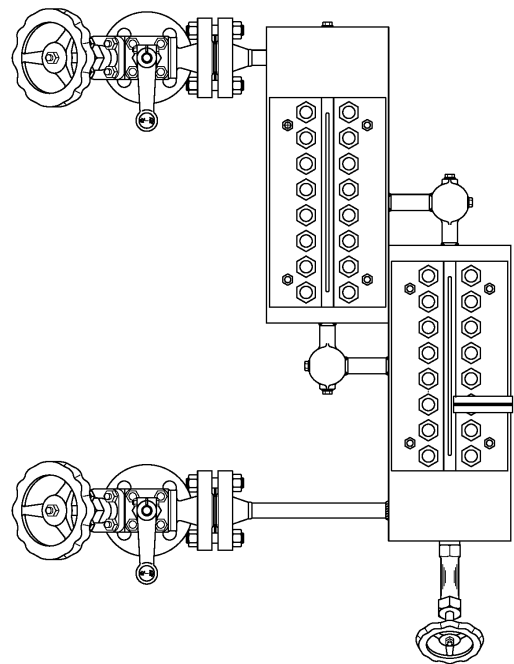
Der Transparentanzeiger ist ein Direktwasserstandsanzeiger mit Beleuchtung, der für Dampferzeuger eingesetzt werden kann. Im Schaubereich ist der Übergang zwischen Wasserstand und Dampf zu erkennen. Das Produkt entspricht der EG-Richtlinie 97/23/EG und trägt das CE- Zeichen mit der Kenn- Nr. 0035 der benannten Stelle. Angewandte Regelwerke nach TRD/AD2000 oder nach ASME- Boilers.

2 Technische Grundausstattung

- Anzeigekörper in C-Stahl
- Als Links-(dargestellt) oder Rechtsmodell
- Schaulängen nach Tabelle
- Mit Ablassventil und Entlüftungsstopfen
- Beleuchtungseinrichtung IP67
- Absperrventile Typ A205, A220 und A240
- Ablassventil Typ AV500, AV520

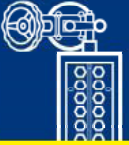
3 Lieferbare (optionale) Ausführungen

- Anzeigekörper in ASME-Materialien
- Andere Ablassventile

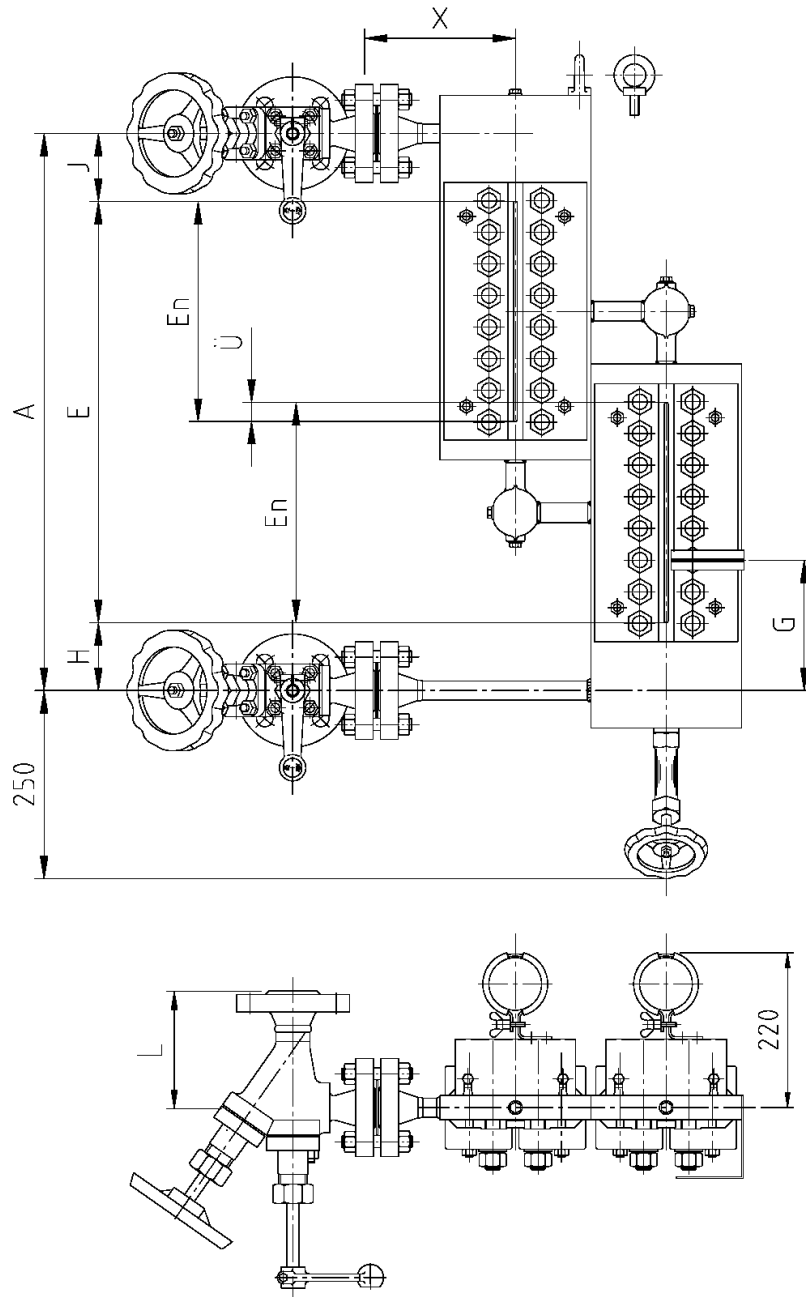


4 Technische Daten

Nenndruck	PN	40	63	100	160	250	320
Zulässiger Druck	PS [bar]	32	50	80	100	160	200
Zulässige Temperatur	TS [°C]	239	265	296	312	346	367
Ablassventil	Typ	AV500		AV520			
	Datenblatt	D-09-D-09736-0					
Absperrventil	Typ	A205		A220		A240	
	Datenblatt	D-09-D-09731-0	D-09-D-09732-0	D-09-D-09733-0			
Beleuchtung	Datenblatt	D-A1-D-09851-0					



Datenblatt



Größe		5/nv	6/nv	7/nv	8/nv	9/nv	10/nv	11/nv
Einzelschaulänge	E_n [mm]	200	230	260	290	320	340	380
Maß	H/J_{min} [mm]	25						
	H/J_{max} [mm]	70						

n = Anzahl der Schauöffnungen

(Verlängerte H/J-Maße auf Anfrage)

X-Maß	PN 40	210mm
	PN 63	220mm
	PN 100	235mm
	PN 160	245mm
	PN 250-320	300mm

Igema Representative for your Country:

NOVAMAT Industriewarenhandels GmbH | Johannesgasse 22 | A-1010 Wien
Tel.: + 43-1 / 985 93 99-0 | Fax: + 43-1 / 985 93 99-22 | office@novamat.at | www.novamat.at

NOVAMAT
Quality and Safety from one source

Transparentanzeiger Typ Glimmer

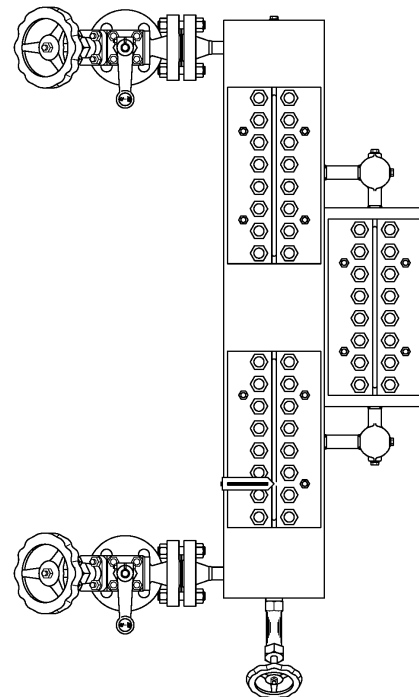
Schauöffnungen versetzt, ungerade Anzahl, seitliche Ausführung

1 Anwendung und Funktion

Der Transparentanzeiger ist ein Direktwasserstandsanzeiger mit Beleuchtung, der für Dampferzeuger eingesetzt werden kann. Im Schaubereich ist der Übergang zwischen Wasserstand und Dampf zu erkennen. Das Produkt entspricht der EG-Richtlinie 97/23/EG und trägt das CE- Zeichen mit der Kenn- Nr. 0035 der benannten Stelle. Angewandte Regelwerke nach TRD/AD2000 oder nach ASME- Boilers.

2 Technische Grundausrüstung

- Anzeigekörper in C-Stahl
- Als Links- (dargestellt) oder Rechtsmodell
- Schaulängen nach Tabelle
- Mit Ablassventil und Entlüftungsstopfen
- Beleuchtungseinrichtung IP67
- Absperrventile Typ A205, A220 und A240
- Ablassventil Typ AV500, AV520

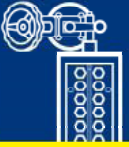


3 Lieferbare (optionale) Ausführungen

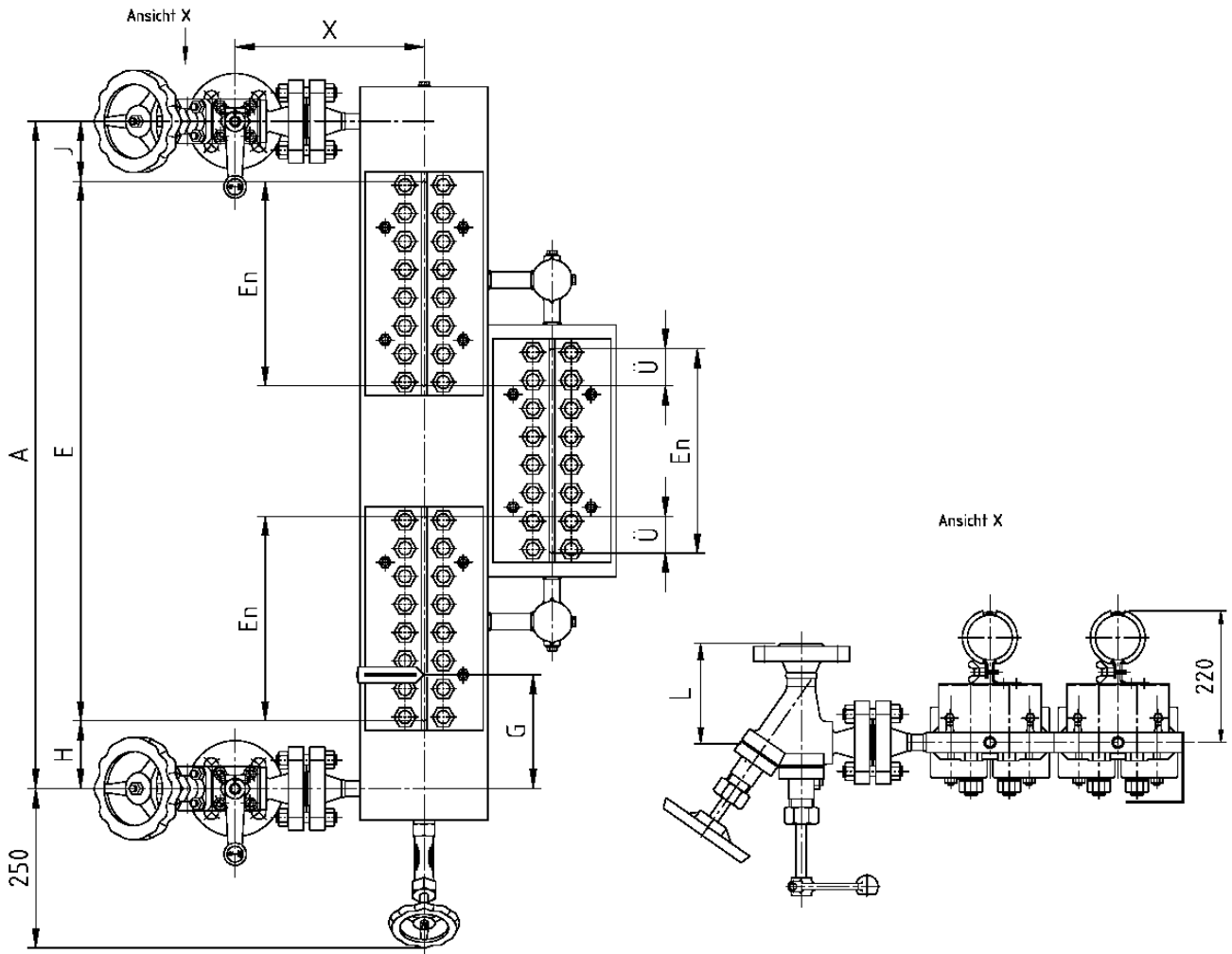
- Anzeigekörper in ASME-Materialien
- Andere Ablassventile

4 Technische Daten

Nenndruck	PN	40	63	100	160	250	320
Zulässiger Druck	PS [bar]	32	50	80	100	160	200
Zulässige Temperatur	TS [°C]	239	265	296	312	346	367
Ablassventil	Typ	AV500	AV520				
	Datenblatt	D-09-D-09736-0					
Absperrventil	Typ	A205	A220	A240			
	Datenblatt	D-09-D-09731-0	D-09-D-09732-0	D-09-D-09733-0			
Beleuchtung	Datenblatt	D-A1-D-09851-0					



Datenblatt



Größe		5/nv	6/nv	7/nv	8/nv	9/nv	10/nv	11/nv
Einzelschaulänge	E_n [mm]	200	230	260	290	320	340	380
Maß	H/J_{min} [mm]	25						
	H/J_{max} [mm]	70						

n = Anzahl der Schauöffnungen

(Verlängerte H/J-Maße auf Anfrage)

X-Maß	PN 40	210mm
	PN 63	220mm
	PN 100	235mm
	PN 160	245mm
	PN 250-320	300mm

Igema Representative for your Country:

NOVAMAT Industriewarenhandels GmbH | Johannesgasse 22 | A-1010 Wien
 Tel.: + 43-1 / 985 93 99-0 | Fax: + 43-1 / 985 93 99-22 | office@novamat.at | www.novamat.at

NOVAMAT
 Quality and Safety from one source