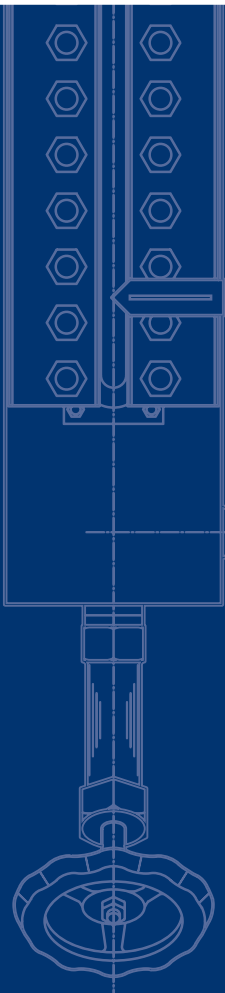


NOVAMAT

Quality and Safety from one source

Zweifarbenganzeiger Beleuchtung BU

MESS- UND REGELTECHNIK



NOVAMAT Industriewarenhandels GmbH | Johannesgasse 22 | A-1010 Wien

Tel.: +43-1 / 985 93 99-0 | Fax: +43-1 / 985 93 99-22 | office@novamat.at | www.novamat.at

Beleuchtungseinrichtung Schutzart IP65 für Zweifarbenanzeiger Typ BU, Halogen

1 Anwendung und Funktion

Beleuchtungseinrichtung zum Zweifarbenanzeiger Typ BU. Durch die rückseitige Beleuchtung des Dampf- und Wasserraumes erscheint im Schaubereich der Wasserraum grün und der Dampfraum rot. Diese Beleuchtungseinrichtung ist staubdicht und bietet einen vollständigen Berührungsschutz. Strahlwasser aus beliebigen Richtungen hat keine schädliche Auswirkung auf das Betriebsmittel. Die Beleuchtungseinrichtung besteht aus Lampenkasten, Optikgehäuse, Zwangseinsicht und Vorschaltgerät.



2 Technische Daten

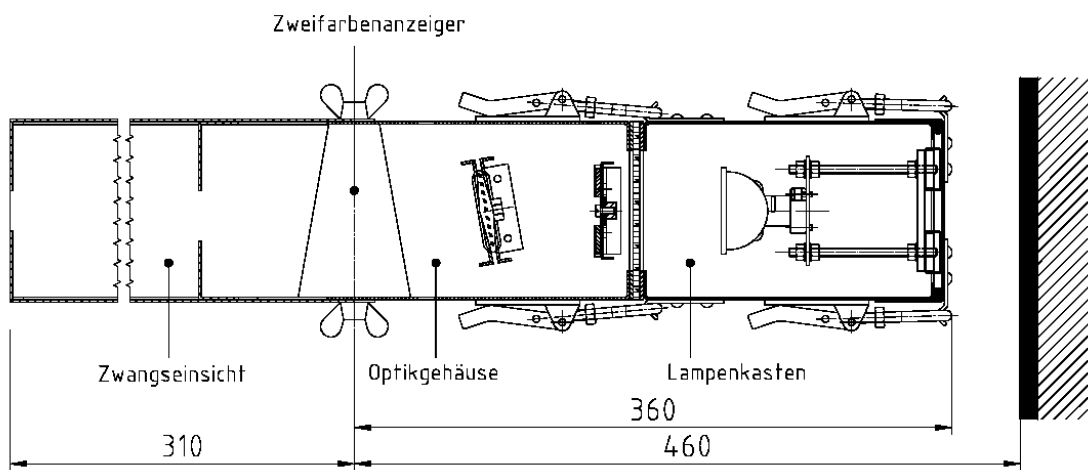
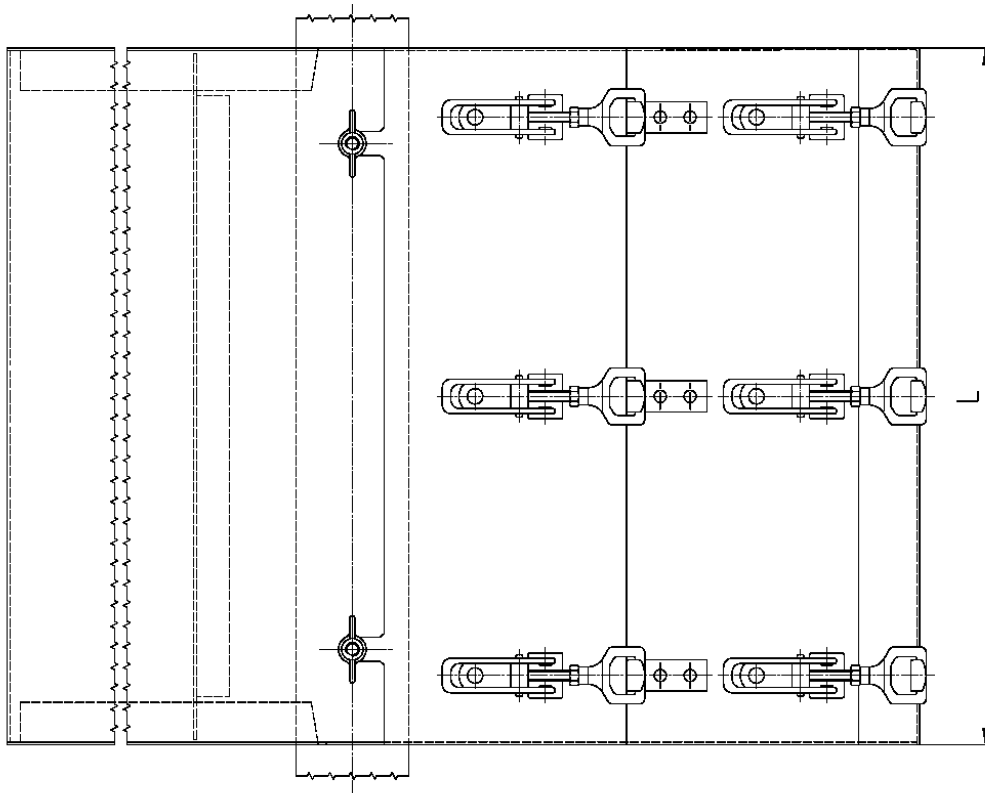
Um die Lebensdauer der Halogenlampen zu erhöhen, ist die Beleuchtungseinrichtung mit einem Zeitschalter versehen. Die Halogenlampen werden mit einem Schalter eingeschaltet und durch das Zeitschaltgerät automatisch ausgeschaltet. In dem Vorschaltgerät wird die Netzspannung auf den Spannungsbedarf der Halogenlampen transformiert.

Leuchtgehäuse	
Schutzart	IP65 nach DIN EN 60529
Halogenlampe	20 W
Spannung	12 V
Stecker	6-fach Stecker
Anzahl der Lampen	Lampenzahl ist gleich Größe des Anzeiger

Vorschaltgerät	
Schutzart	IP65 nach DIN EN 60529
Anschluss Schutzleiter	Im Gehäuse
Zeitrelais	Einstellbar: 1-7 min.
Netzanschluss	230 V oder 110 V, 50 - 60 Hz
Verbindung z. Beleuchtung	3 m Kabel mit 6-fach Stecker



Datenblatt



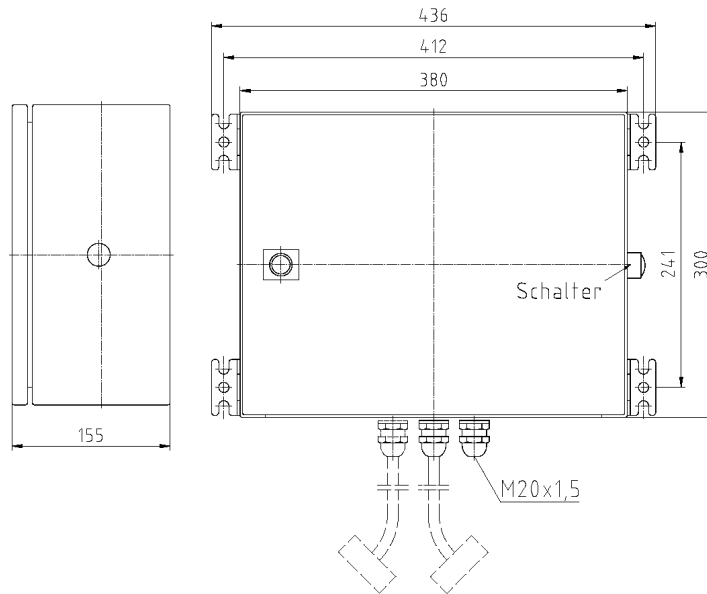
Größe	5	6	7	8	9	10	11	12	13	14	15
Maß L [mm]	343	403	463	523	583	643	703	763	823	883	943

Igema Representative for your Country:

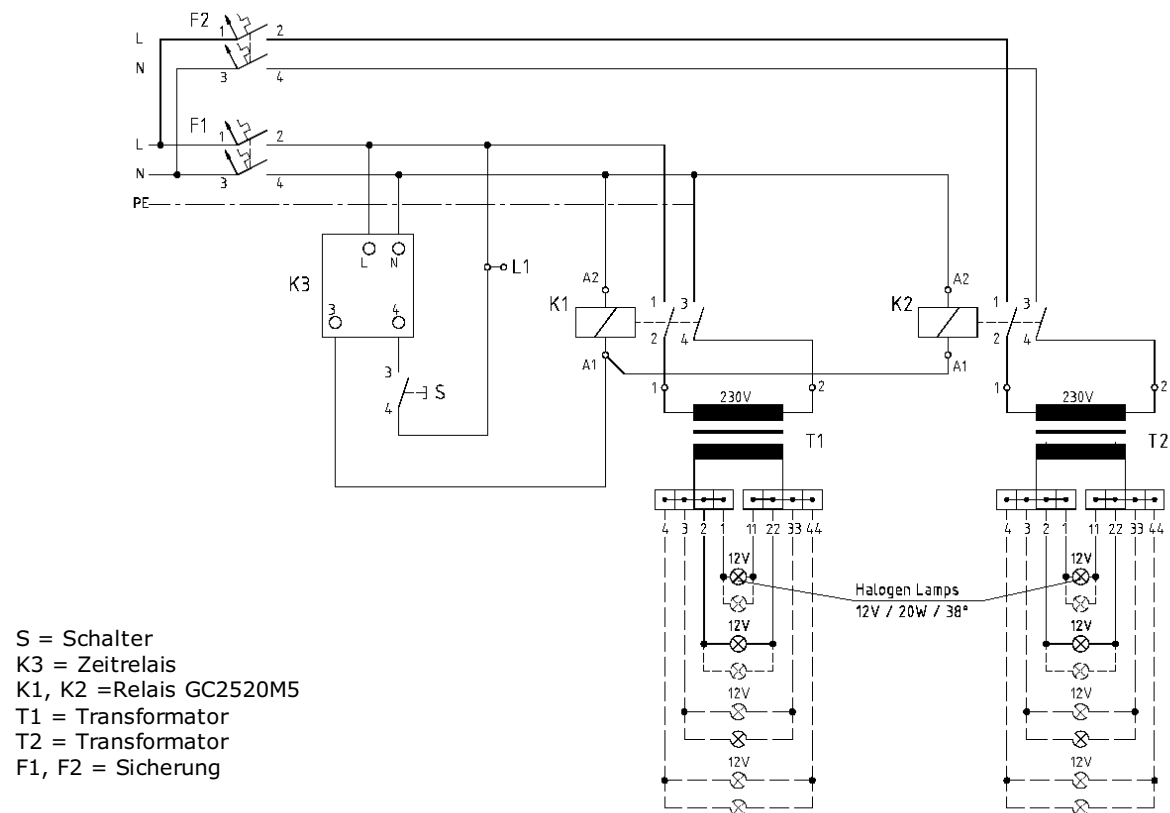
NOVAMAT Industriewarenhandels GmbH | Johannesgasse 22 | A-1010 Wien
Tel.: + 43-1 / 985 93 99-0 | Fax: + 43-1 / 985 93 99-22 | office@novamat.at | www.novamat.at

NOVAMAT
Quality and Safety from one source

Vorschaltgerät:



Schaltplan:



Anzahl Halogenlampen	T1	T2
1-7	150 VA	
8-14	300 VA	
15-21	300 VA	150 VA
21-28	300 VA	300 VA

Beleuchtungseinrichtung EEx für Zweifarbenanzeiger Typ BU

1 Anwendung und Funktion

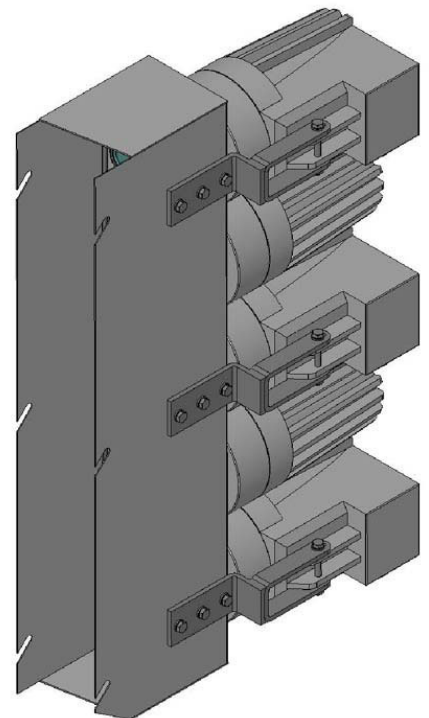
Beleuchtungseinrichtung zur Produktgruppe der Zweifarbenanzeiger Typ BU.

Durch die rückseitige Beleuchtung des Dampf- und Wasserraumes wird der Wasserstand erkennbar. Im Schaubereich erscheint der Wasserraum grün und der Dampfraum rot.

Diese Beleuchtungseinrichtung ist explosionsgeschützt, staubdicht und bietet einen vollständigen Berührungsschutz.

Strahlwasser aus beliebigen Richtungen hat keine schädliche Auswirkung auf das Betriebsmittel.

Die Beleuchtungseinrichtung besteht aus Lampenkasten, Optikgehäuse, Zwangseinsicht und Zeitschalter.

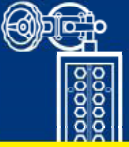


2 Technische Daten

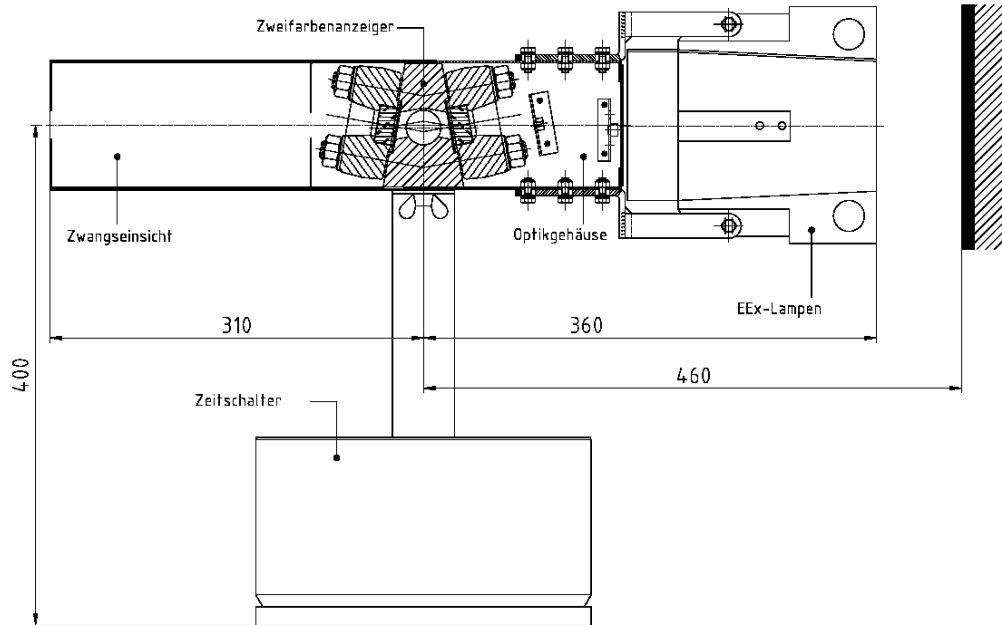
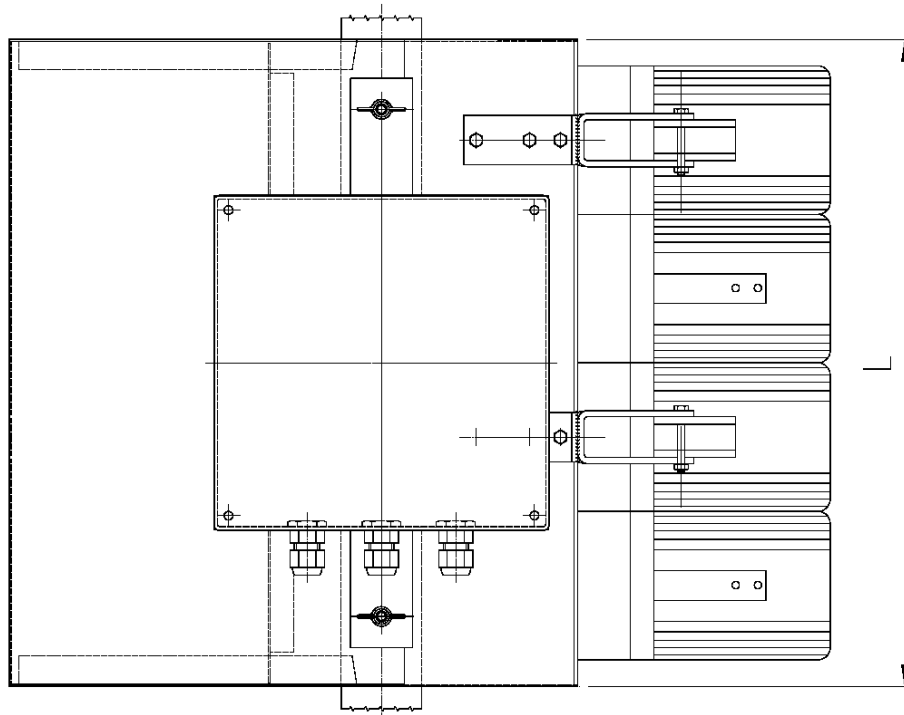
Um die Lebensdauer der Halogenlampen zu erhöhen, ist die Beleuchtungseinrichtung mit einem Zeitschalter versehen. Die Halogenlampen werden mit einem Schalter eingeschaltet und durch das Zeitschaltgerät automatisch ausgeschaltet.

Leuchtgehäuse	
Explosionsschutzart	EEx de IIC T4 / DIN EN 50014
Schutzart	IP 65 / DIN EN 60529
Halogenlampe	12V / 50W
Spannung	240 V / 50-60 Hz
Sockel	GY 6.35
Transformator	Im Gehäuse

Zeitschalter	
Explosionsschutzart	EEx de IIC T6 / DIN EN 50014
Schutzart	IP 65 / DIN EN 60529
Zeitrelais	Einstellbar: 1-7 min.
Netzanschluss	230V / 50Hz



Datenblatt



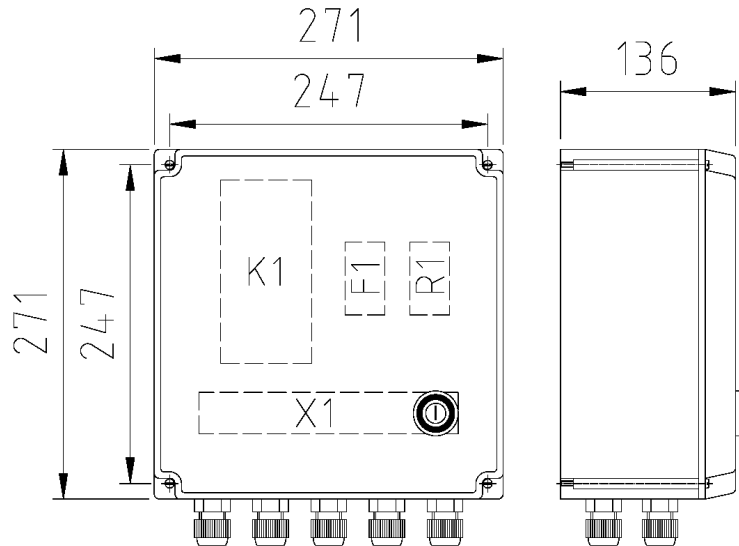
Größe	5	6	7	8	9	10	11	12	13	14	15
Maß L [mm]	343	403	463	523	583	643	703	763	823	883	943
Anzahl Halogenlampen	2	3		4		5		6		7	

Igema Representative for your Country:

NOVAMAT Industriewarenhandels GmbH | Johannesgasse 22 | A-1010 Wien
 Tel.: + 43-1 / 985 93 99-0 | Fax: + 43-1 / 985 93 99-22 | office@novamat.at | www.novamat.at

NOVAMAT
 Quality and Safety from one source

Zeitschalter



Schaltplan

