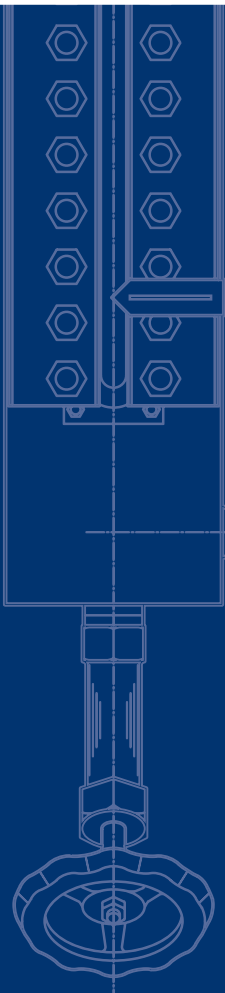


NOVAMAT

Quality and Safety from one source

Zweifarbenganzeiger Grün-Rot

MESS- UND REGELTECHNIK



Zweifarbenganzeiger Typ BU grün/rot Glas/Glimmer druckentlastet, seitliche Ausführung

1 Anwendung und Funktion

Der Zweifarbenganzeiger Modell BU ist ein Direktwasserstandsanzeiger mit Beleuchtung, der für Dampferzeuger eingesetzt werden kann. Im Schaubereich erscheint der Wasserraum grün und der Dampfraum rot. Das Produkt entspricht der EG-Richtlinie 97/23/EG und trägt das CE- Zeichen mit der Kenn- Nr. 0035 der benannten Stelle. Angewandte Regelwerke nach TRD/AD2000 oder nach ASME- Boilers.

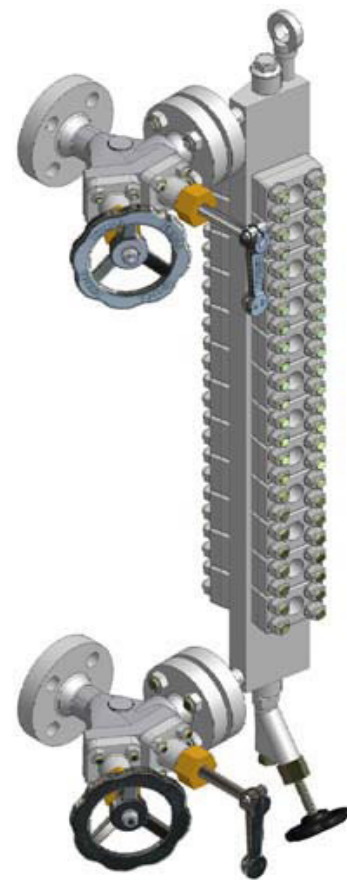
2 Technische Grundausstattung

- Anzeigekörper in C-Stahl
- Schaulängen nach Tabelle
- Als Links- (dargestellt) oder Rechtsmodell
- Mit Ablassventil und Entlüftungsstopfen
- Beleuchtungseinrichtung Halogen IP65, EEx
- Absperrventile Typ A205, A220 und A240
- Ablassventil Typ AV500, AV520

3 Lieferbare (optionale) Ausführungen

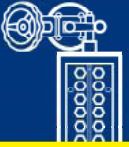
- Andere Ablassventile AV5xx

4 Technische Daten



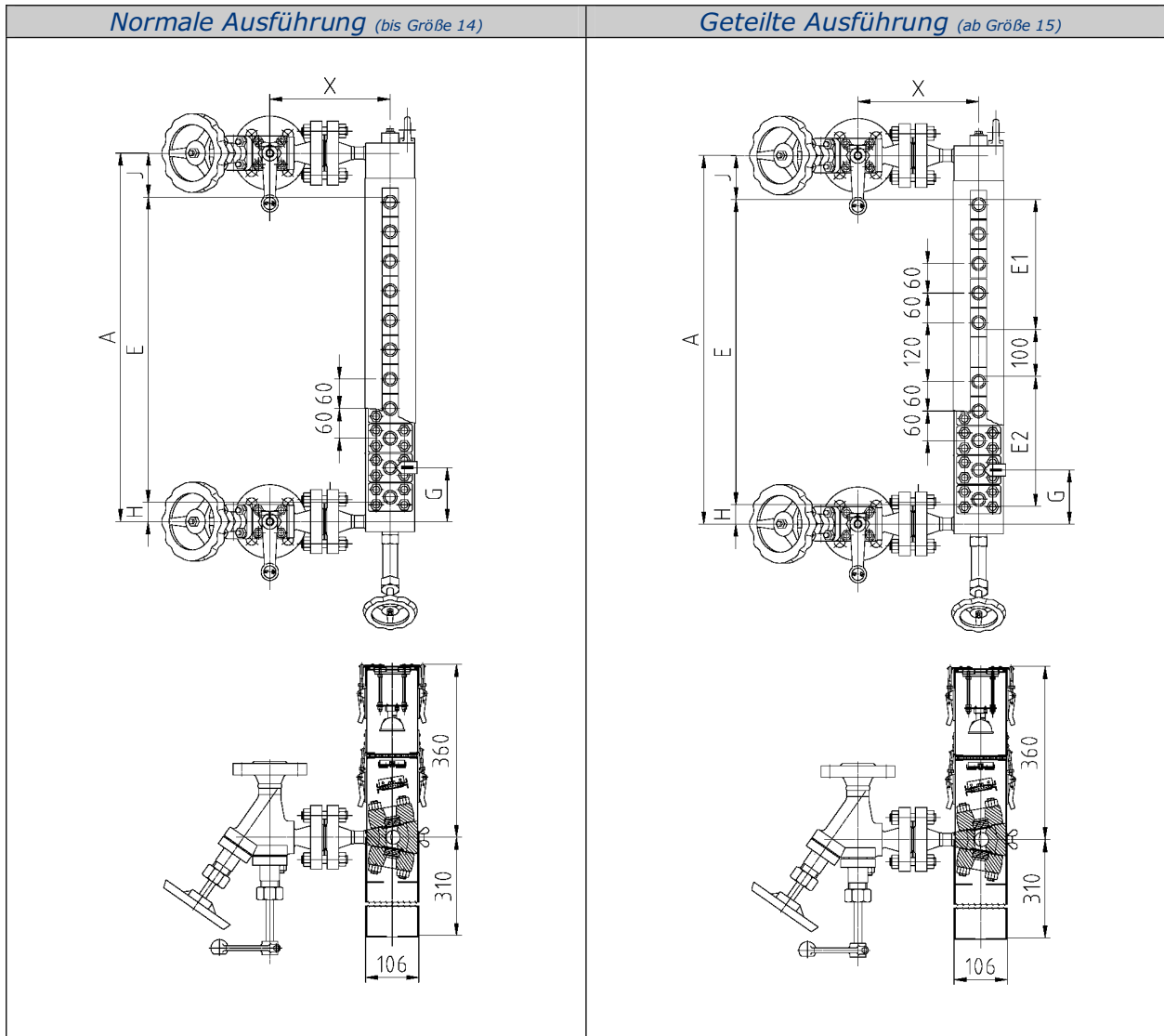
Nenndruck	PN	40	63	100	160	250	320
Zulässiger Druck	PS [bar]	32	50	80	100	160	200
Zulässige Temperatur	TS [°C]	239	265	296	312	346	367
Ablassventil	Typ	AV500	AV520				
	Datenblatt	D-09-D-09736-0					
Absperrventil	Typ	A205	A220	A240			
	Datenblatt	D-09-D-09731-0	D-09-D-09732-0	D-09-D-09733-0			

Beleuchtung	Schutzart	IP65	Eex e IIC T4 (IP65)
	Datenblatt	D-04-D-09852-0	D-04-D-09853-0



Datenblatt

- Ab Größe 15 wird die Beleuchtungseinrichtung geteilt, hierbei entfällt ein Bullauge und es entsteht ein Totraum von 100mm. Die Position des Totraumes ist frei wählbar.



Größe		5	6	7	8	9	10	11	12	13	14
Schaulänge	E [mm]	260	320	380	440	500	560	620	680	740	800
Maß	H/J _{min} [mm]	40									
	H/J _{max} [mm]	Nach Kundenwunsch									

Schaulängenberechnung: $E = (n-1) \times 60 + 20$

X-Maß	Class 300	210mm
	Class 600	220mm
	Class 900-1500	255mm
	Class 2500	270mm

Igema Representative for your Country:

NOVAMAT Industriewarenhandels GmbH | Johannesgasse 22 | A-1010 Wien
 Tel.: + 43-1 / 985 93 99-0 | Fax: + 43-1 / 985 93 99-22 | office@novamat.at | www.novamat.at

NOVAMAT
 Quality and Safety from one source

Zweifarbenganzeiger Typ BU grün/rot

Glas/Glimmer druckentlastet, seitliche Ausführung, mit Beruhigungsstrecke

1 Anwendung und Funktion

Der Zweifarbenganzeiger Modell BU ist ein Direktwasserstandsanzeiger mit Beleuchtung, der für Dampferzeuger eingesetzt werden kann. Im Schaubereich erscheint der Wasserraum grün und der Dampfraum rot. Das Produkt entspricht der EG-Richtlinie 97/23/EG und trägt das CE- Zeichen mit der Kenn- Nr. 0035 der benannten Stelle. Angewandte Regelwerke nach TRD/AD2000 oder nach ASME- Boilers.

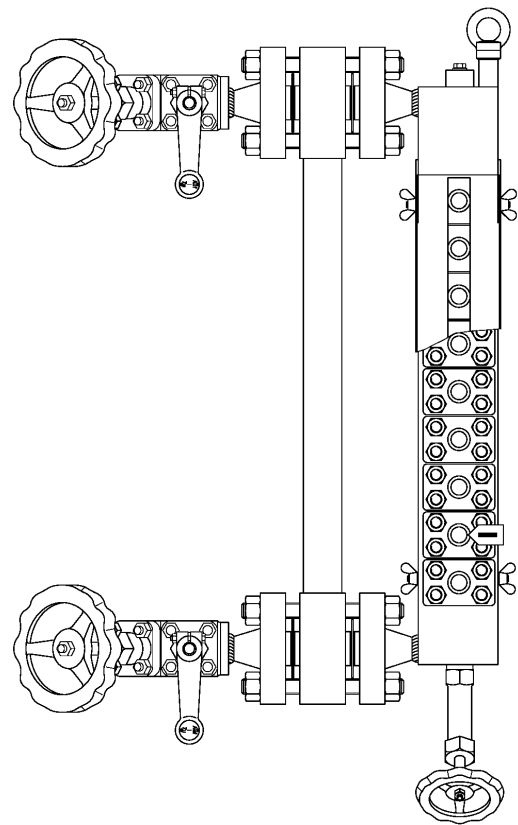
2 Technische Grundausstattung

- Anzeigekörper in C-Stahl
- Schaulängen nach Tabelle
- Als Links- (dargestellt) oder Rechtsmodell
- Mit Beruhigungsstrecke
- Mit Ablassventil und Entlüftungsstopfen
- Beleuchtungseinrichtung Halogen IP65, EEx
- Absperrventile Typ A205, A220 und A240
- Ablassventil Typ AV500, AV520

3 Lieferbare (optionale) Ausführungen

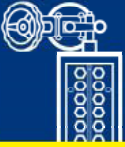
- Andere Ablassventile AV5xx

4 Technische Daten



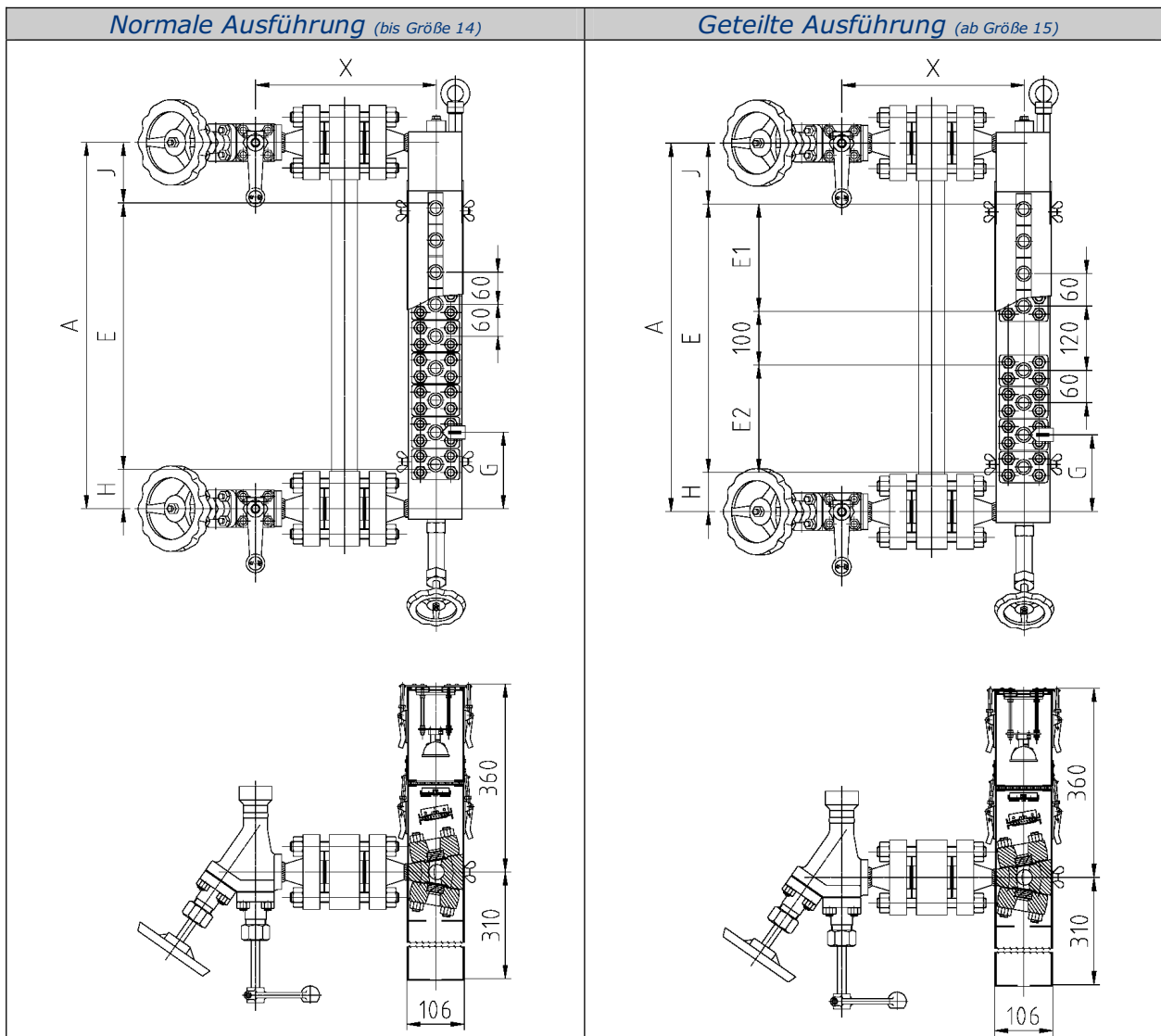
Nenndruck	PN	40	63	100	160	250	320
Zulässiger Druck	PS [bar]	32	50	80	100	160	200
Zulässige Temperatur	TS [°C]	239	265	296	312	346	367
Ablassventil	Typ	AV500		AV520			
	Datenblatt	D-09-D-09736-0					
Absperrventil	Typ	A205		A220		A240	
	Datenblatt	D-09-D-09731-0		D-09-D-09732-0		D-09-D-09733-0	

Beleuchtung	Schutzart	IP65	EEx e IIC T4 (IP65)
	Datenblatt	D-04-D-09852-0	D-04-D-09853-0



Datenblatt

- Ab Größe 15 wird die Beleuchtungseinrichtung geteilt, hierbei entfällt ein Bullauge und es entsteht ein Totraum von 100mm. Die Position des Totraumes ist frei wählbar.



Größe		5	6	7	8	9	10	11	12	13	14
Schaulänge	E [mm]	260	320	380	440	500	560	620	680	740	800
Maß	H/J _{min} [mm]	40									
	H/J _{max} [mm]	Nach Kundenwunsch									

Schaulängenberechnung: $E = (n-1) \times 60 + 20$

- X-Maß auftragsbezogen -

Igema Representative for your Country:

NOVAMAT Industriewarenhandels GmbH | Johannesgasse 22 | A-1010 Wien
Tel.: + 43-1 / 985 93 99-0 | Fax: + 43-1 / 985 93 99-22 | office@novamat.at | www.novamat.at

NOVAMAT
Quality and Safety from one source

Zweifarbenganzeiger Typ BU grün/rot

Glas/Glimmer druckentlastet, seitliche Ausführung, Dehnungsausgleich

1 Anwendung und Funktion

Der Zweifarbenganzeiger Modell BU ist ein Direktwasserstandsanzeiger mit Beleuchtung, der für Dampferzeuger eingesetzt werden kann. Im Schaubereich erscheint der Wasserraum grün und der Dampfraum rot. Das Produkt entspricht der EG-Richtlinie 97/23/EG und trägt das CE- Zeichen mit der Kenn- Nr. 0035 der benannten Stelle. Angewandte Regelwerke nach TRD/AD2000 oder nach ASME- Boilers.

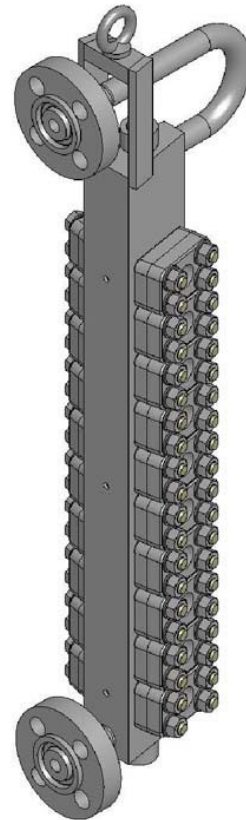
2 Technische Grundausstattung

- Anzeigekörper in C-Stahl
- Schaulängen nach Tabelle
- Als Links- (dargestellt) oder Rechtsmodell
- Mit Dehnungsausgleich
- Mit Ablassventil und Entlüftungsstopfen
- Beleuchtungseinrichtung Halogen IP65, EEx
- Absperrventile Typ A205, A220 und A240
- Ablassventil Typ AV500, AV520

3 Lieferbare (optionale) Ausführungen

- Andere Ablassventile AV5xx

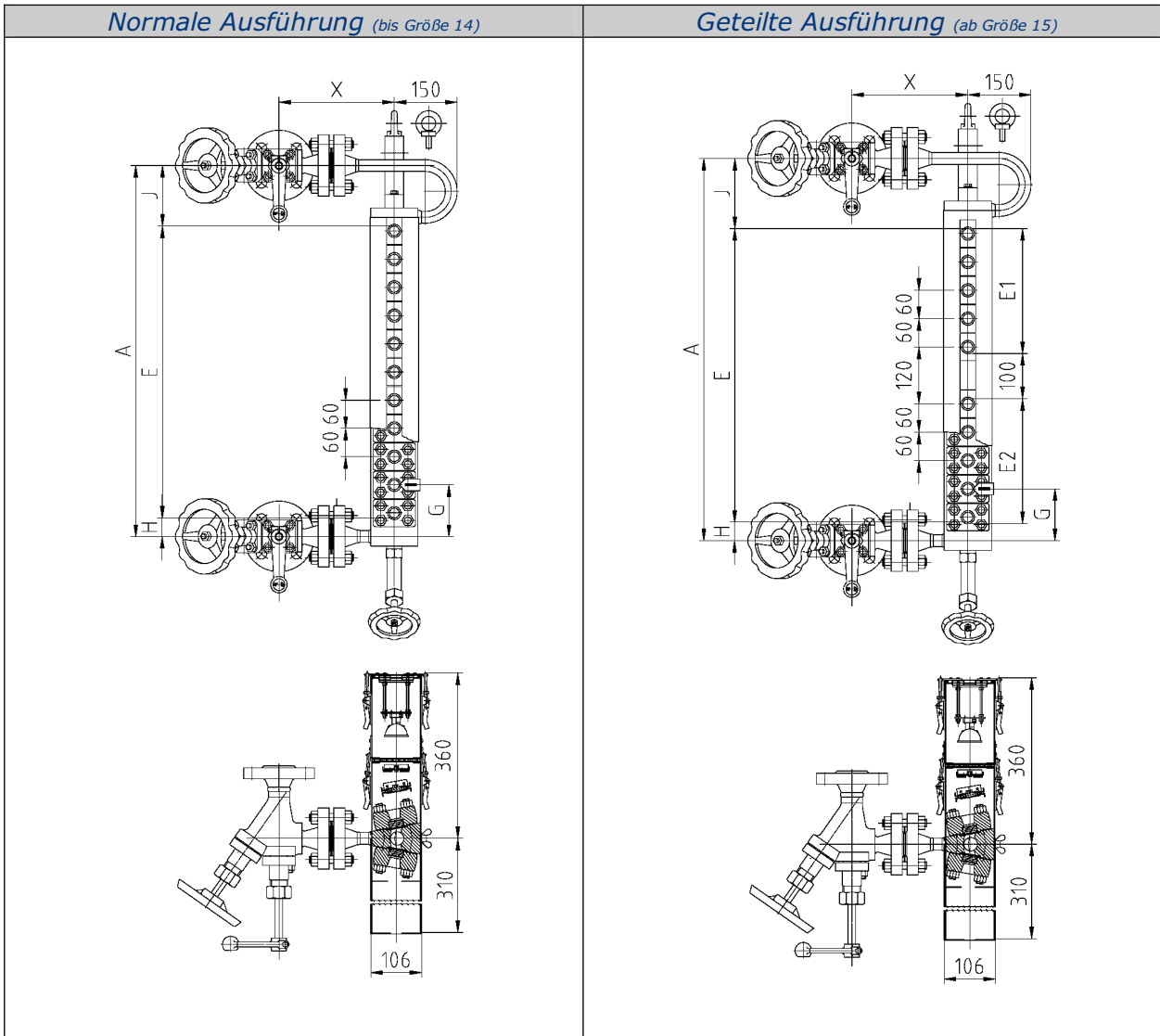
4 Technische Daten



Nenndruck	PN	40	63	100	160	250	320
Zulässiger Druck	PS [bar]	32	50	80	100	160	200
Zulässige Temperatur	TS [°C]	239	265	296	312	346	367
Ablassventil	Typ	AV500		AV520			
	Datenblatt	D-09-D-09736-0					
Absperrventil	Typ	A205	A220	A240			
	Datenblatt	D-09-D-09731-0	D-09-D-09732-0	D-09-D-09733-0			

Beleuchtung	Schutzart	IP65	Eex e IIC T4 (IP65)
	Datenblatt	D-04-D-09852-0	D-04-D-9853-0

- Ab Größe 15 wird die Beleuchtungseinrichtung geteilt, hierbei entfällt ein Bullauge und es entsteht ein Totraum von 100mm. Die Position des Totraumes ist frei wählbar.



Größe		5	6	7	8	9	10	11	12	13	14
Schaulänge	E [mm]	260	320	380	440	500	560	620	680	740	800
Maß	H _{min} [mm]	40									
	J _{min} [mm]	150									
	H/J _{max} [mm]	Nach Kundenwunsch									

Schaulängenberechnung: $E = (n-1) \times 60 + 20$

X-Maß	Class 300	210mm
	Class 600	220mm
	Class 900-1500	255mm
	Class 2500	270mm