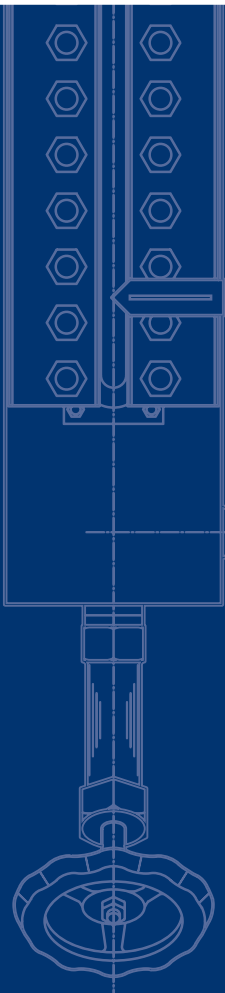


# NOVAMAT

Quality and Safety from one source

## Zweifarbenganzeiger Schwarz-Weiß

MESS- UND REGELTECHNIK



## Zweifarbenganzeiger Typ schwarz/weiß Eine Schauöffnung, seitliche Ausführung

### 1 Anwendung und Funktion

Der Zweifarbenganzeiger schwarz/weiß ist ein Direktwasserstandsanzeiger mit Beleuchtung, der für Dampferzeuger eingesetzt werden kann. Die optimale Einsicht zur Erkennung des Flüssigkeitsstandes ist bei einer senkrechten Blickrichtung zur Schauöffnung. Die Höhe des Flüssigkeitsstandes ist dann schwarz und der Dampfraum weiß sichtbar. Das Produkt entspricht der EG-Richtlinie 97/23/EG und trägt das CE- Zeichen mit der Kenn- Nr. 0035 der benannten Stelle. Angewandte Regelwerke nach TRD/AD2000 oder nach ASME- Boilers.

Geeignet für die Videoübertragung des Flüssigkeitsstandes auf einen Monitor im Kontrollraum.

### 2 Technische Grundausstattung

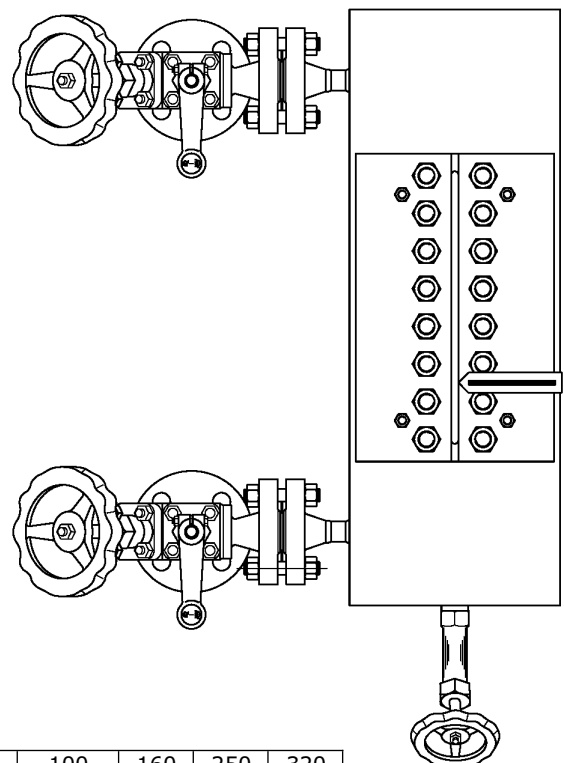
- Anzeigekörper in C-Stahl
- Schaulängen nach Tabelle
- Mit Ablassventil und Entlüftungsstopfen
- Beleuchtungseinrichtung IP67 (D-A1-D-09851-0)
- Absperrventile Typ A205, A220 und A240
- Ablassventil Typ AV500, AV520

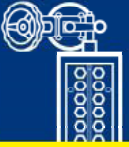
### 3 Lieferbare (optionale) Ausführungen

- Anzeigekörper in ASME-Materialien
- Andere Ablassventile AV5xx

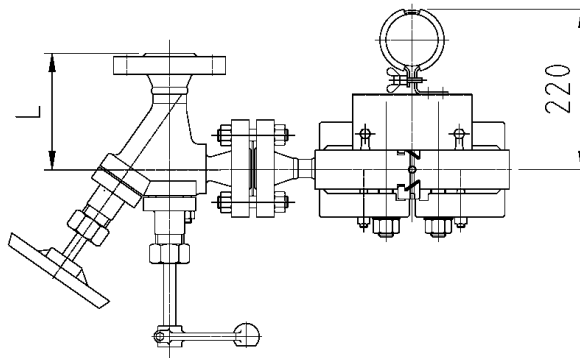
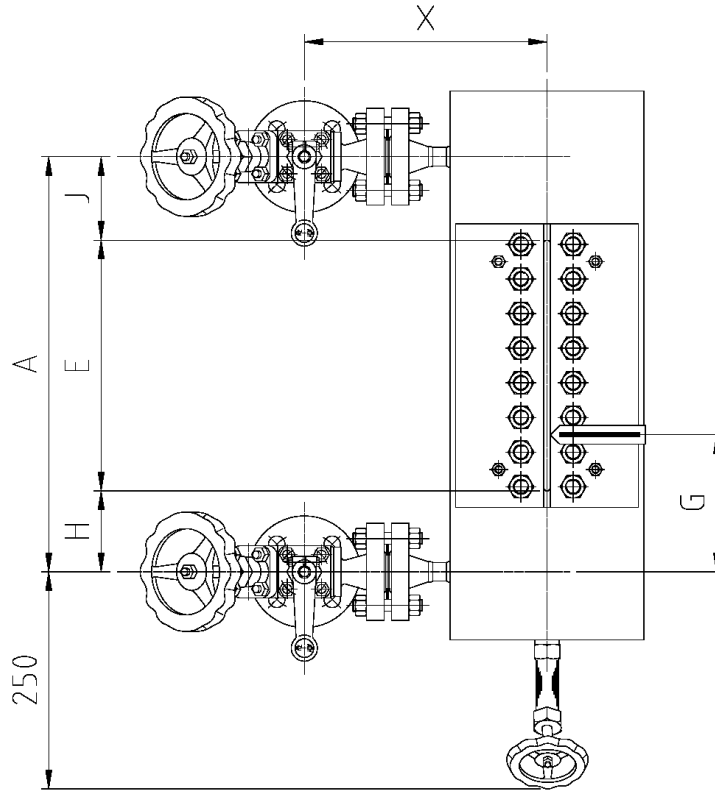
### 4 Technische Daten

Nenndruck	PN	40	63	100	160	250	320
Zulässiger Druck	PS [bar]	32	50	80	100	160	200
Zulässige Temperatur	TS [°C]	239	265	296	312	346	367
Ablassventil	Typ	AV500	AV520				
	Datenblatt	D-09-D-09736-0					
Absperrventil	Typ	A205	A220		A240		
	Datenblatt	D-09-D-09731-0	D-09-D-09732-0		D-09-D-09733-0		





## Datenblatt



Größe		5	6	7	8	9	10	11
Schaulänge	E [mm]	190	220	250	280	310	330	370
Maß	H/J <sub>min</sub> [mm]	25						
	H/J <sub>max</sub> [mm]	70						

(Verlängerte H/J-Maße auf Anfrage)

X-Maß	PN 40	240mm
	PN 63-100	260mm
	PN 160	270mm
	PN 250-320	330mm

Igema Representative for your Country:

NOVAMAT Industriewarenhandels GmbH | Johannesgasse 22 | A-1010 Wien  
Tel.: + 43-1 / 985 93 99-0 | Fax: + 43-1 / 985 93 99-22 | office@novamat.at | www.novamat.at

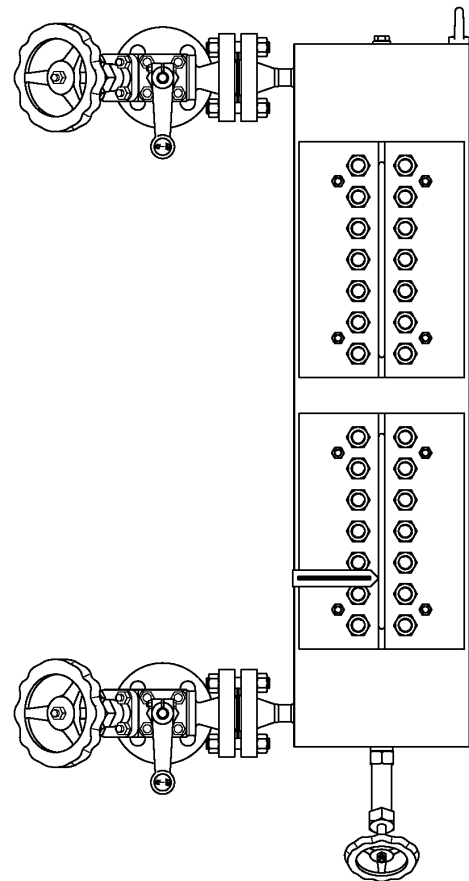
**NOVAMAT**  
Quality and Safety from one source

## Zweifarbenganzeiger Typ schwarz/weiß Schauöffnungen übereinander, seitliche Ausführung

### 1 Anwendung und Funktion

Der Zweifarbenganzeiger schwarz/weiß ist ein Direktwasserstandsanzeiger mit Beleuchtung, der für Dampferzeuger eingesetzt werden kann. Die optimale Einsicht zur Erkennung des Flüssigkeitsstandes ist bei einer senkrechten Blickrichtung zur Schauöffnung. Die Höhe des Flüssigkeitsstandes ist dann schwarz und der Dampfraum weiß sichtbar. Das Produkt entspricht der EG-Richtlinie 97/23/EG und trägt das CE- Zeichen mit der Kenn- Nr. 0035 der benannten Stelle. Angewandte Regelwerke nach TRD/AD2000 oder nach ASME- Boilers.

Geeignet für die Videoübertragung des Flüssigkeitsstandes auf einen Monitor im Kontrollraum.



### 2 Technische Grundausstattung

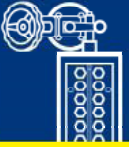
- Anzeigekörper in C-Stahl
- Schaulängen nach Tabelle
- Mit Ablassventil und Entlüftungsstopfen
- Beleuchtungseinrichtung IP67 (D-A1-D-09851-0)
- Absperrventile Typ A205, A220 und A240
- Ablassventil Typ AV500, AV520

### 3 Lieferbare (optionale) Ausführungen

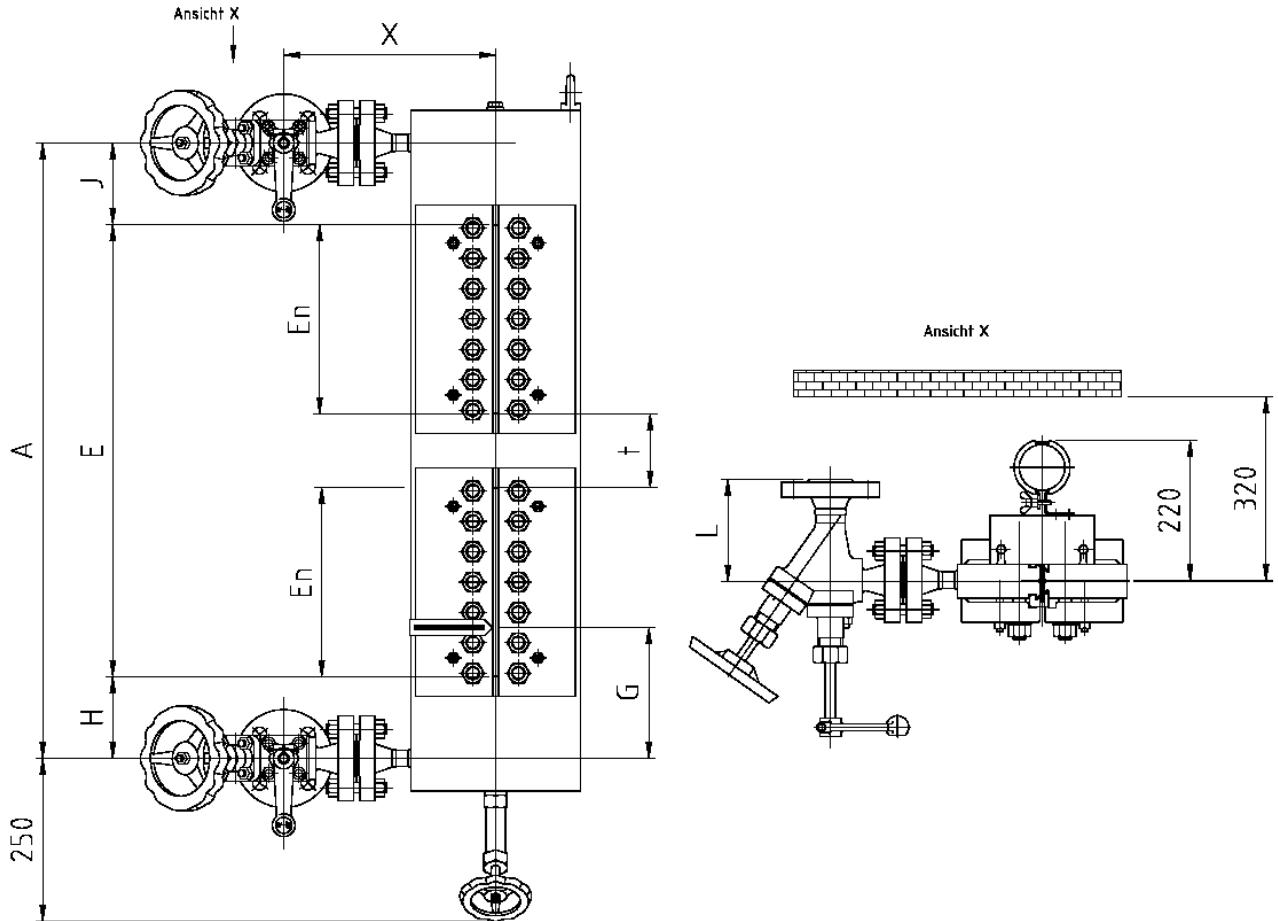
- Anzeigekörper in ASME-Materialien
- Andere Ablassventile AV5xx

### 4 Technische Daten

Nenndruck	PN	40	63	100	160	250	320
Zulässiger Druck	PS [bar]	32	50	80	100	160	200
Zulässige Temperatur	TS [°C]	239	265	296	312	346	367
Ablassventil	Typ	AV500	AV520				
	Datenblatt	D-09-D-09736-0					
Absperrventil	Typ	A205	A220	A240			
	Datenblatt	D-09-D-09731-0	D-09-D-09732-0	D-09-D-09733-0			



# Datenblatt



Größe		5/nü	6/nü	7/nü	8/nü	9/nü	10/nü	11/nü
Einzelschaulänge	En [mm]	190	220	250	280	310	330	370
Maß	H/J <sub>min</sub> [mm]	25						
	H/J <sub>max</sub> [mm]	70						

n = Anzahl der Schauöffnungen

(Verlängerte H/J-Maße auf Anfrage)

X-Maß	PN 40	240mm
	PN 63-100	260mm
	PN 160	270mm
	PN 250-320	330mm

Igema Representative for your Country:

NOVAMAT Industriewarenhandels GmbH | Johannesgasse 22 | A-1010 Wien  
Tel.: + 43-1 / 985 93 99-0 | Fax: + 43-1 / 985 93 99-22 | office@novamat.at | www.novamat.at

**NOVAMAT**  
Quality and Safety from one source

## Zweifarbenganzeiger Typ schwarz/weiß

*Schauöffnungen versetzt, gerade Anzahl, seitliche Ausführung*

### 1 Anwendung und Funktion

Der Zweifarbenganzeiger schwarz/weiß ist ein Direktwasserstandsanzeiger mit Beleuchtung, der für Dampferzeuger eingesetzt werden kann. Die optimale Einsicht zur Erkennung des Flüssigkeitsstandes ist bei einer senkrechten Blickrichtung zur Schauöffnung. Die Höhe des Flüssigkeitsstandes ist dann schwarz und der Dampfraum weiß sichtbar. Das Produkt entspricht der EG-Richtlinie 97/23/EG und trägt das CE- Zeichen mit der Kenn- Nr. 0035 der benannten Stelle. Angewandte Regelwerke nach TRD/AD2000 oder nach ASME- Boilers.

Geeignet für die Videoübertragung des Flüssigkeitsstandes auf einen Monitor im Kontrollraum.

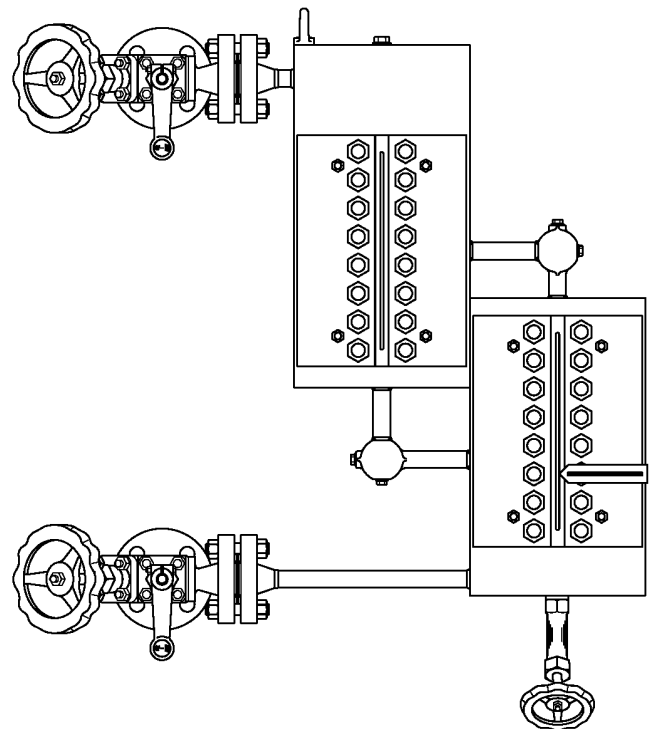
### 2 Technische Grundausstattung

- Anzeigekörper in C-Stahl
- Schaulängen nach Tabelle
- Mit Ablassventil und Entlüftungsstopfen
- Beleuchtungseinrichtung IP67 (D-A1-D-09851-0)
- Absperrventile Typ A205, A220 und A240
- Ablassventil Typ AV500, AV520

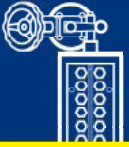
### 3 Lieferbare (optionale) Ausführungen

- Anzeigekörper in ASME-Materialien
- Andere Ablassventile AV5xx

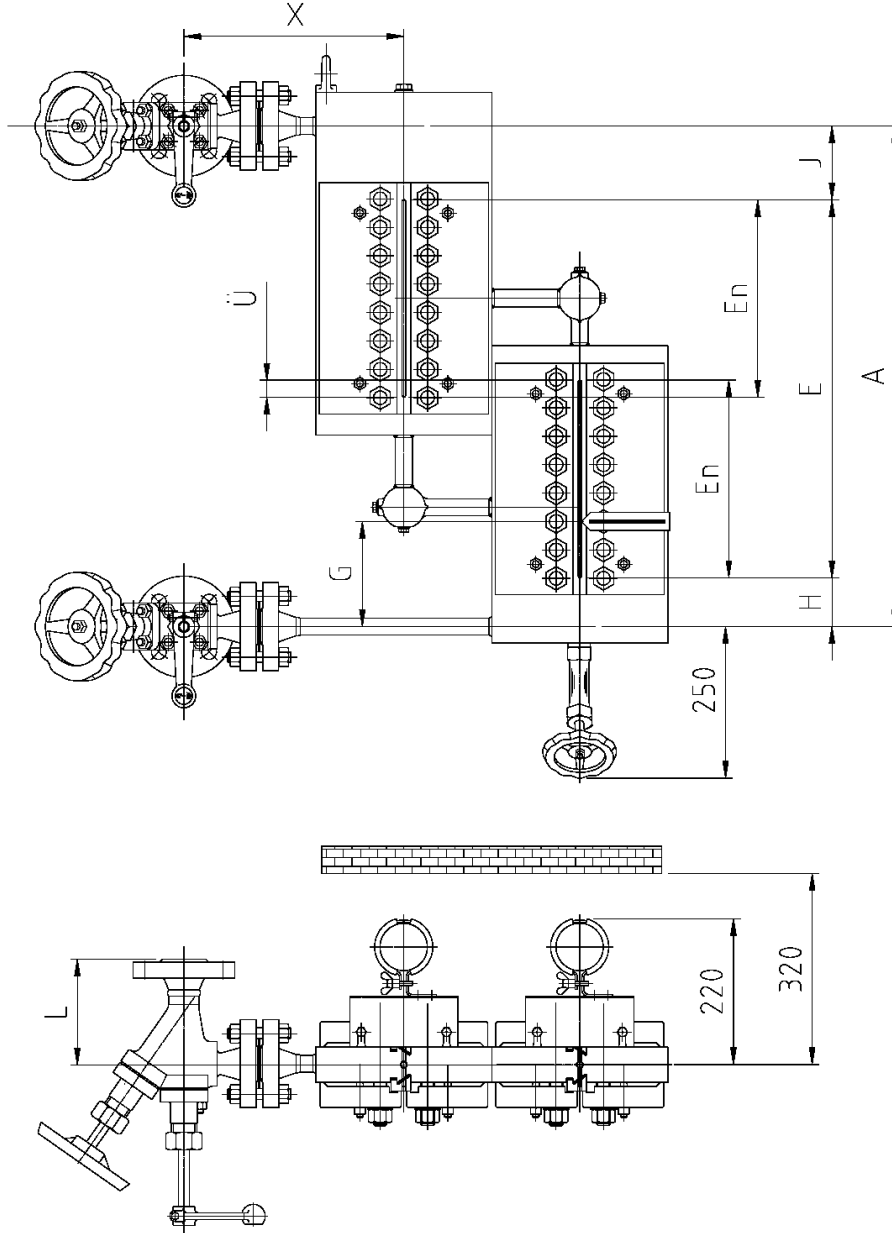
### 4 Technische Daten



Nenndruck	PN	40	63	100	160	250	320
Zulässiger Druck	PS [bar]	32	50	80	100	160	200
Zulässige Temperatur	TS [°C]	239	265	296	312	346	367
Ablassventil	Typ	AV500		AV520			
	Datenblatt	D-09-D-09736-0					
Absperrventil	Typ	A205	A220	A240			
	Datenblatt	D-09-D-09731-0	D-09-D-09732-0	D-09-D-09733-0			



## Datenblatt



Größe		5/nv	6/nv	7/nv	8/nv	9/nv	10/nv	11/nv
Einzelschaulänge	En [mm]	190	220	250	280	310	330	370
Maß	H/J <sub>min</sub> [mm]	25						
	H/J <sub>max</sub> [mm]	70						

n = Anzahl der Schauöffnungen

(Verlängerte H/J-Maße auf Anfrage)

X-Maß	PN 40	240mm
	PN 63-100	260mm
	PN 160	270mm
	PN 250-320	330mm

Igema Representative for your Country:

NOVAMAT Industriewarenhandels GmbH | Johannesgasse 22 | A-1010 Wien  
 Tel.: + 43-1 / 985 93 99-0 | Fax: + 43-1 / 985 93 99-22 | office@novamat.at | www.novamat.at

**NOVAMAT**  
 Quality and Safety from one source

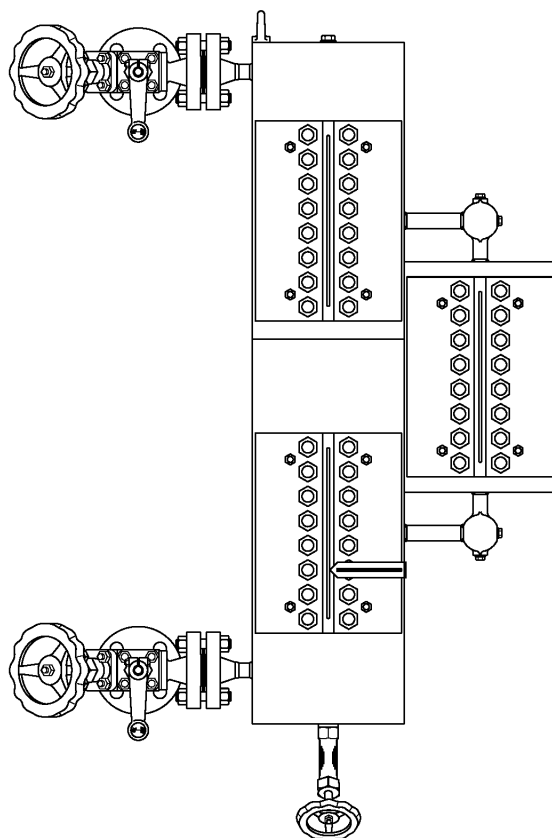
## Zweifarbenganzeiger Typ schwarz/weiß

*Schauöffnungen versetzt, ungerade Anzahl, seitliche Ausführung*

### 1 Anwendung und Funktion

Der Zweifarbenganzeiger schwarz/weiß ist ein Direktwasserstandsanzeiger mit Beleuchtung, der für Dampferzeuger eingesetzt werden kann. Die optimale Einsicht zur Erkennung des Flüssigkeitsstandes ist bei einer senkrechten Blickrichtung zur Schauöffnung. Die Höhe des Flüssigkeitsstandes ist dann schwarz und der Dampfraum weiß sichtbar. Das Produkt entspricht der EG-Richtlinie 97/23/EG und trägt das CE- Zeichen mit der Kenn- Nr. 0035 der benannten Stelle. Angewandte Regelwerke nach TRD/AD2000 oder nach ASME- Boilers.

Geeignet für die Videoübertragung des Flüssigkeitsstandes auf einen Monitor im Kontrollraum.



### 2 Technische Grundausstattung

- Anzeigekörper in C-Stahl
- Schaulängen nach Tabelle
- Mit Ablassventil und Entlüftungsstopfen
- Beleuchtungseinrichtung IP67 (D-A1-D-09851-0)
- Absperrventile Typ A205, A220 und A240
- Ablassventil Typ AV500, AV520

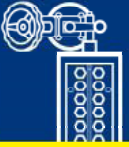
### 3 Lieferbare (optionale) Ausführungen

- Anzeigekörper in ASME-Materialien
- Andere Ablassventile AV5xx

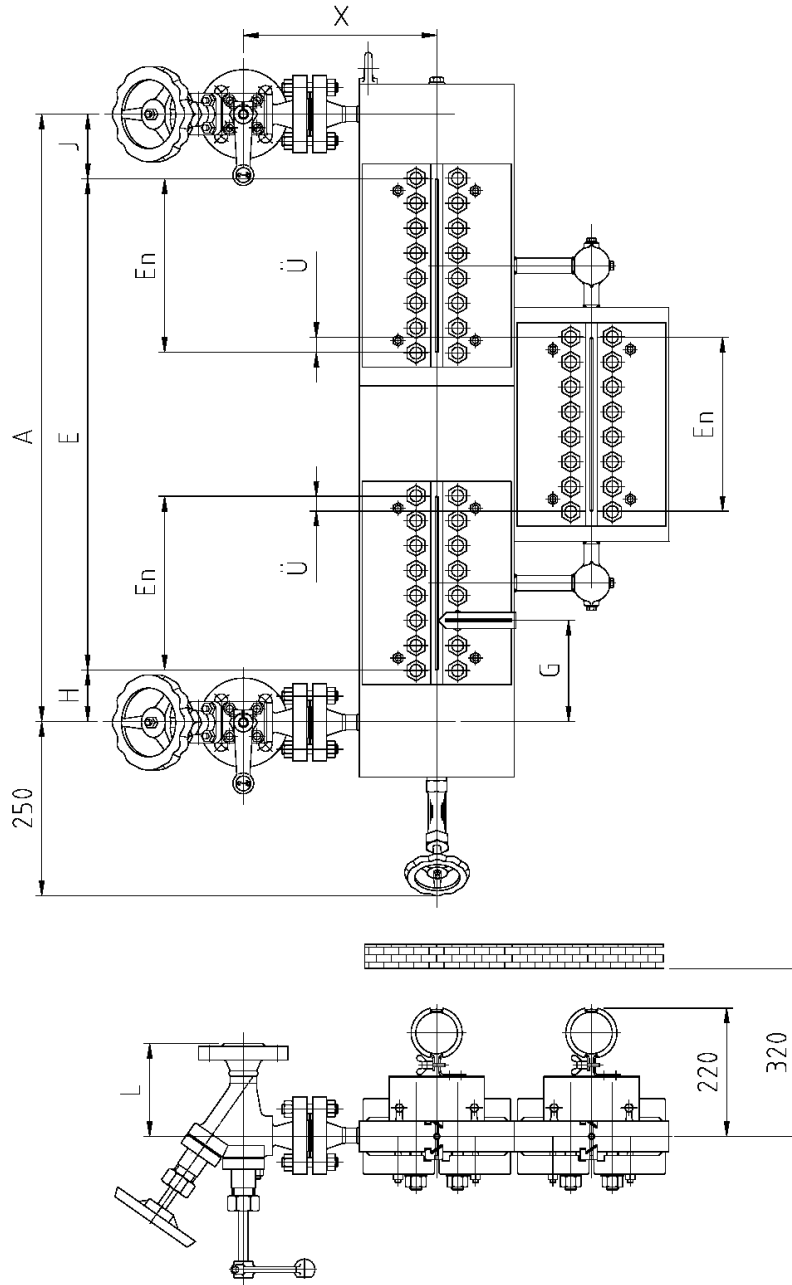
### 4 Technische Daten

Nenndruck	PN	40	63	100	160	250	320
Zulässiger Druck	PS [bar]	32	50	80	100	160	200
Zulässige Temperatur	TS [°C]	239	265	296	312	346	367
Ablassventil	Typ	AV500		AV520			
	Datenblatt	D-09-D-09736-0					
Absperrventil	Typ	A205	A220	A240			
	Datenblatt	D-09-D-09731-0	D-09-D-09732-0	D-09-D-09733-0			





## Datenblatt



Größe		5/nv	6/nv	7/nv	8/nv	9/nv	10/nv	11/nv
Einzelschaulänge	En [mm]	190	220	250	280	310	330	370
Maß	H/J <sub>min</sub> [mm]	25						
	H/J <sub>max</sub> [mm]	70						

n = Anzahl der Schauöffnungen

(Verlängerte H/J-Maße auf Anfrage)

X-Maß	PN 40	240mm
	PN 63-100	260mm
	PN 160	270mm
	PN 250-320	330mm

Igema Representative for your Country:

NOVAMAT Industriewarenhandels GmbH | Johannesgasse 22 | A-1010 Wien  
 Tel.: + 43-1 / 985 93 99-0 | Fax: + 43-1 / 985 93 99-22 | office@novamat.at | www.novamat.at

**NOVAMAT**  
 Quality and Safety from one source